

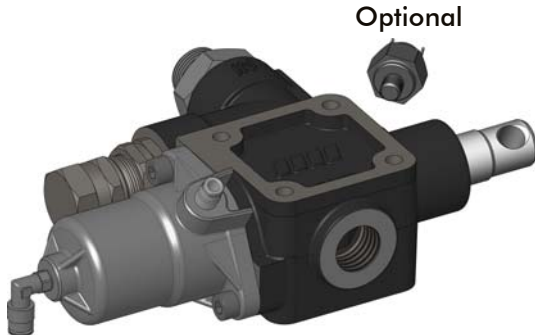
DEVIATORE OLEODINAMICO PROPORZIONALE A COMANDO PNEUMATICO ATTACCHI LATERALI

PROPORTIONAL PNEUMATIC TIPPING VALVE SIDE PORTS

CODICE FAMIGLIA **121-008**
FAMILY CODE

**“MODULAR 150”
“DIRECT A.L.”**

Codice fascicolo: 997-400-12120



Optional

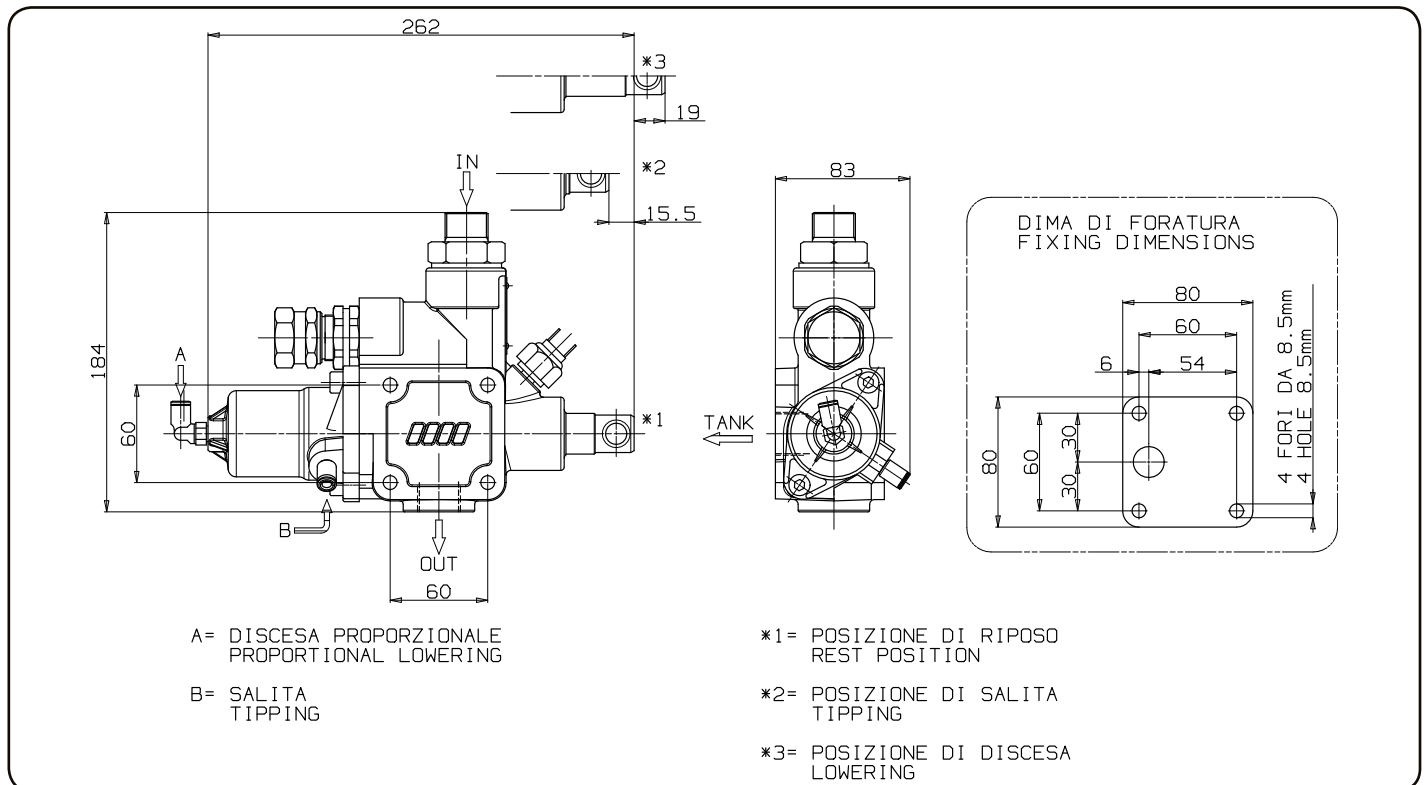
- Valvola ad azionamento pneumatico per il comando di ribaltabili medio-pesanti, con schema idraulico a centro aperto in accordo alle direttive CE. Utilizzabile con il deviatore pneumatico tipo Kip-Air, per ottenere una modulazione continua della velocità di discesa.
- Valvola di ritegno e valvola di massima pressione registrabile (tipo diretto) incorporate.
 - Corpo in ghisa sferoidale per sopportare pressioni fino a 400 bar
 - Possibilità di montaggio a telaio oppure flangiata direttamente al serbatoio (DSP).
 - Fine-corsa meccanico ad azionamento diretto.
 - Predisposizione per segnalatore di pressione.
 - Corpo verniciato in cataforesi e cursore nichelato.- Garantito per lavorare con olio a temperature $-25 \div 80 \text{ }^\circ\text{C}$, campo di viscosità $12 \div 100 \text{ cSt}$ e grado di filtrazione $25 \text{ } \mu\text{m}$.

Proportional pneumatic tipping valve to suit medium-heavy duty tipper trucks. Operated by proportional cab control. Open center hydraulic scheme according to CE standards.

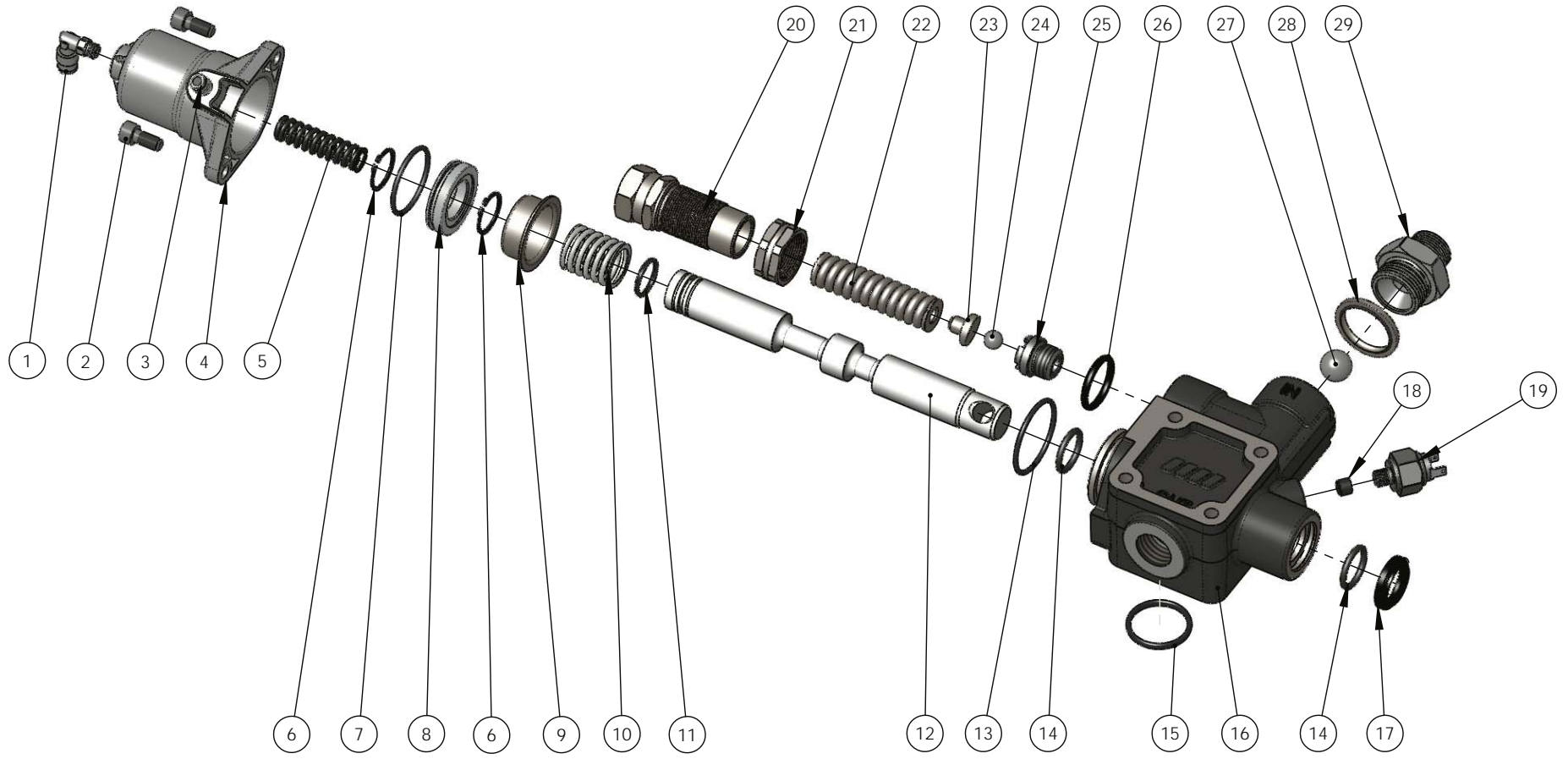
- Built-in check and adjustable safety valves (direct type).
- Nodular cast-iron body for pressure up to 400 bar.
- Either Chassis or tank (DSP kit) mounting options.
- Mechanical Direct End-of-stroke.
- Ready for pressure signal switch mounting.
- Cathaphoresis coated body and nickel spool.
- Guaranteed for oil temperature range $-25 \div 80 \text{ }^\circ\text{C}$, viscosity range $12 \div 100 \text{ cSt}$ and oil filtering $25 \text{ } \mu\text{m}$.

Data: Mercoledì 6 ottobre 2010

Codice foglio: 997-121-00801 Rev: AE



Tipo deviatore Tipping valve type	Codice ordinazione Order code	IN	TANK	OUT	Peso Weight Kg
MODULAR 150 CE	121-008-00372	ISO 228 G 3/4	ISO 228 G 3/4	ISO 228 G 3/4	5,8



pag. 40

COMPANY
WITH QUALITY SYSTEM
CERTIFIED BY DNV
= ISO 9001/2000 =

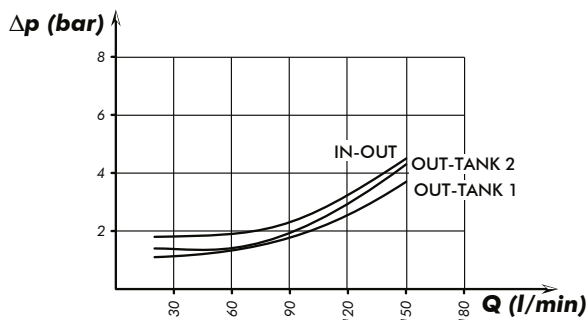
O.M.F.B. S.p.A. Hydraulic Components
We reserve the right to make any changes without notice.
Edition 2003.03 No reproduction, however partial, is permitted.
Via Cave, 7/9 25050 Pionaglia di Isco (Brescia) Italy Tel.: +39 030 9830611
Fax: +39 030 9839207/208 Internet: www.omb.it e-mail: info@omb.it



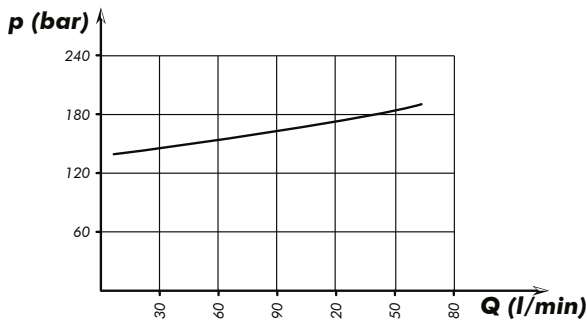
N°	Codice P. Number	Descrizione Description		Quantità Quantity
1	100-016-00125	Raccordo a 90° 1/8"	Fitting 90° 1/8"	1
2	502-003-00539	Vite TCE M8x18	Screw TCE M8x18	2
3	100-017-00151	Raccordo aria diritto	Straight air connector	1
4	537-004-00259	Cilindro	Cylinder	1
5	512-005-00223	Molla ritorno salita	Up return spring	1
6	501-002-00229	Anello seeger	Circlip	2
7	506-002-00309	Guarnizione OR (2,62 x 39,34)	O-Ring (2,62 x 39,34)	1
8	532-003-00143	Pistone	Piston	1
9	534-001-00203	Anello guida molla	Spring guide ring	1
10	512-006-00348	Molla ritorno discesa	Down return spring	1
11	506-002-00158	Guarnizione OR (2,62 x 20,24)	O-Ring (2,62 x 20,24)	1
12	536-003-00403	Cursore	Spool	1
13	506-002-00336	Guarnizione OR (2,62 x 44,12)	O-Ring (2,62 x 44,12)	1
14	506-003-00059	Guarnizione OR (3,53 x 24,99)	O-Ring (3,53 x 24,99)	2
15	506-003-00111	Guarnizione OR (3,53 x 32,93)	O-Ring (3,53 x 32,93)	1
16	520-003-00406	Corpo	Body	1
17	506-000-01819	Guarnizione raschiatore poliuretano	Polyurethane scraper seal	1
18	504-010-00063	Grano conico 1/8"	Grub screw 1/8"	1
19	122-009-00011	Idrostop (OPTIONAL)	Pressure switch (OPTIONAL)	1
20	540-003-00413	Tappo regolazione valvola max diretta	Max valve regulation cap	1
21	505-000-00581	Dado	Nut	1
22	512-005-00849	Molla	Spring	1
23	542-001-00091	Pistone guida molla	Spring drive piston	1
24	510-009-00116	Sfera 7/16"	Ball 7/16"	1
25	540-000-00167	Tappo	Plug	1
26	506-003-00086	Guarnizione OR (3,53 x 28,17)	O-Ring (3,53 x 28,17)	1
27	510-009-00214	Sfera 3/4"	Ball 3/4"	1
28	116-009-11002	Rondella acciaio-gomma	Steel-rubber washer	1
29	540-007-00213	Tappo	Plug	1

Tipo deviatore Tipping valve type	Codice ordinazione Order code	Pressioni Pressure values		Portata Flow l/min
		Taratura standard Standard pressure setting bar	Taratura massima Max. pressure setting bar	
MODULAR 150 CE	121-008-00372	160	280	150

Perdite di carico deviatore
Tipping valve pressure drops

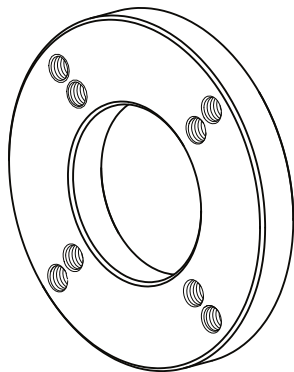


Curva caratteristica p-Q valvola di massima
p-Q operating curve for pressure relief valves

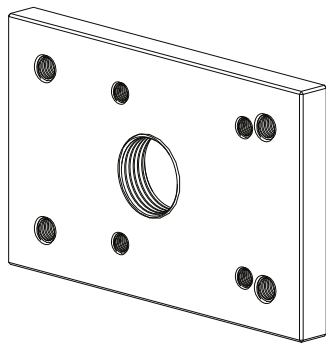


Rilievi eseguiti con olio ISO VG 46 a 50°
The graph refers to oil type ISO VG 46 a 50°

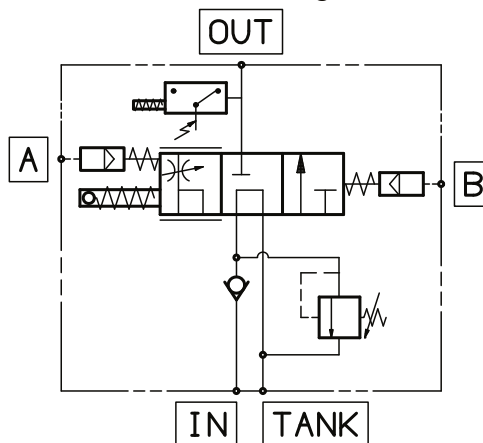
Piastra fissaggio
Mounting plate for tank
121-991-00112



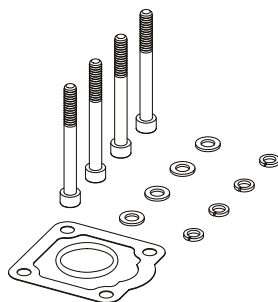
Piastra fissaggio
Mounting plate for tank
121-991-00194



Schema di funzionamento
Functional diagram



Kit guarnizioni :
Seal kit:
121-900-01209



Kit fissaggio codice: 121-994-00459
Mounting kit p/n:

Q.tà Q.ty	Descrizione Description	
4	Vite TCE M8 L=80	Screw M8 TCE L=80
4	Rondelle piane per M8	Washer M8
4	Rondelle elastiche per M8	Spring washet M8
1	Guarnizione piana	Gasket