

ISTRUZIONE DI MONTAGGIO

MOUNTING INSTRUCTION

CODICE
CODE

108-200-12845
108-200-24841

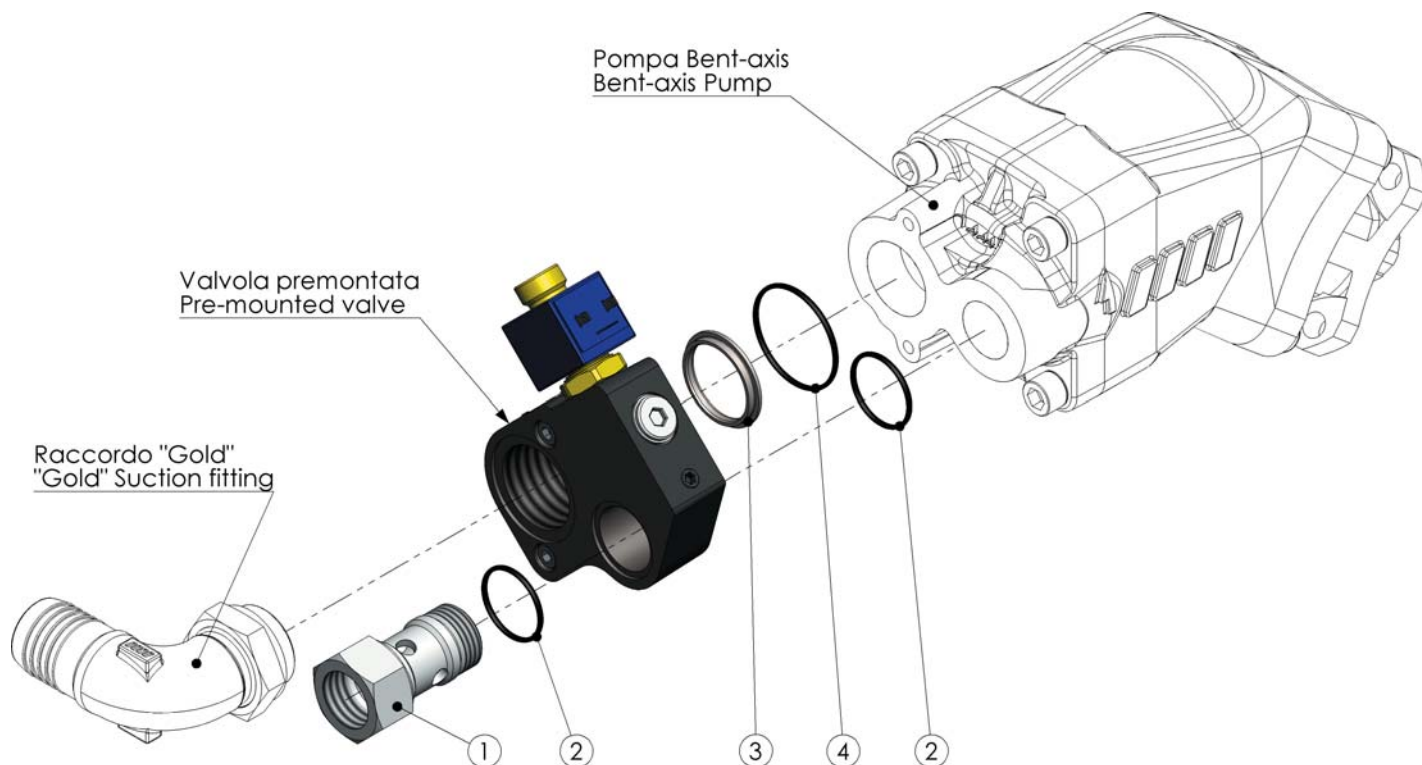
Rev: //

Codice foglio: 997-002-00186

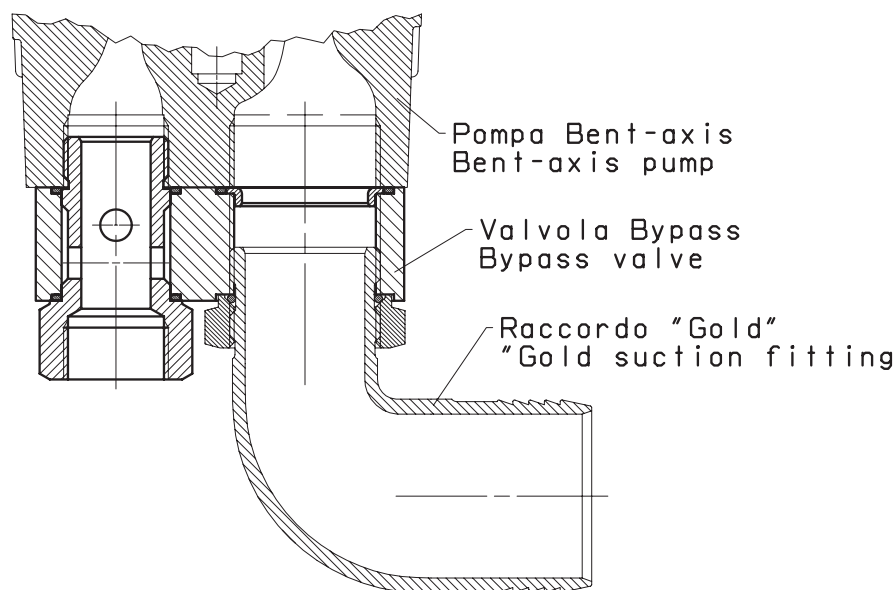
Rev: //

Codice fascicolo: //

Data: Venerdì 27 giugno 2008



Pos.	Codice / Code	Qt.	Descrizione / Description	
1	540-005-00395	1	Tappo passante G 1	G 1 plug
2	506-006-03137	2	Guarnizione OR 3137	O-Ring 3137 gasket
3	534-002-00677	1	Anello guida OR	O-Ring guide
4	506-006-03200	1	Guarnizione OR 3200	O-Ring 3200 gasket



pag.1