

SERBATOI RETROCABINA PIASTRA FILTRO

REAR CABIN TANKS WITH FILTER PLATE

CODICE FAMIGLIA
FAMILY CODE

135-700

CAPACITÀ SERBATOIO Lt
TANK CAPACITY Lt

da/from 75
a/to 245



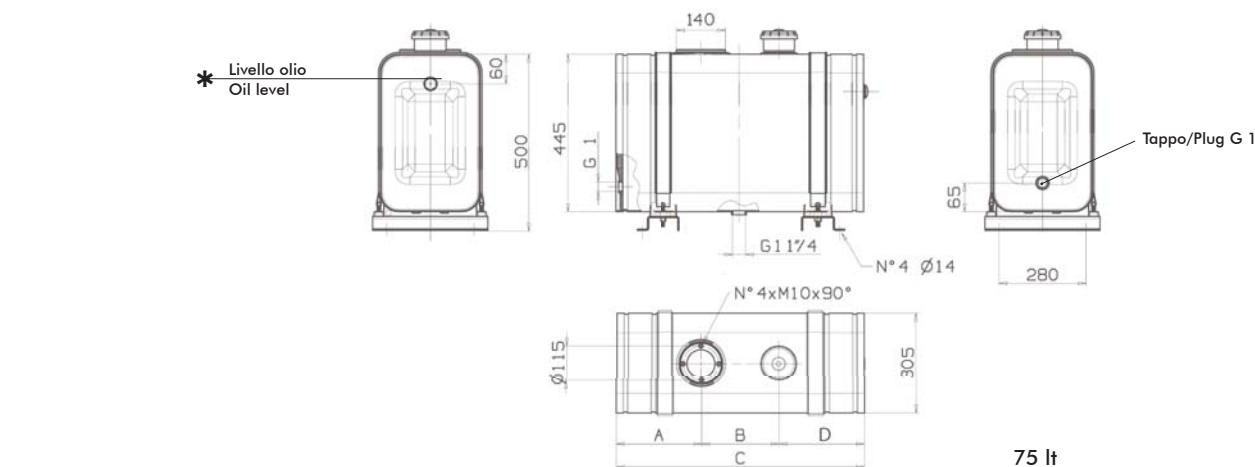
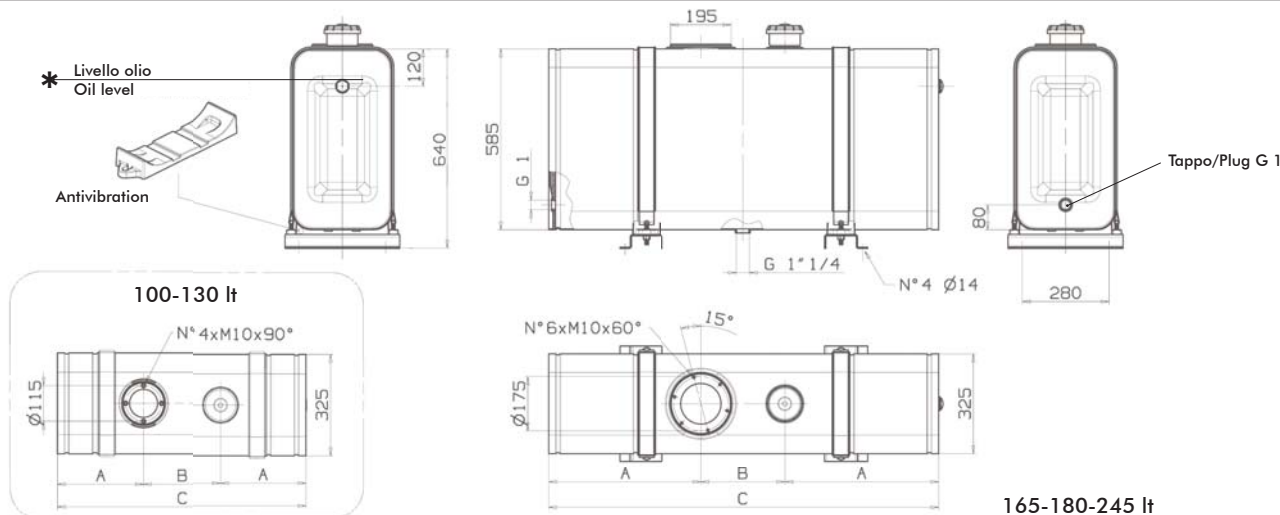
Sono serbatoi costruiti con le più moderne tecnologie per garantire la massima affidabilità e durata nel tempo ed hanno dimensioni ideali per il montaggio dietro la cabina del veicolo. Vengono verniciati con polvere epossidica grigia (RAL 7021). Sono disponibili in varie capacità e vengono forniti completi di fasce di montaggio con protezioni in gomma, tappo riempimento e sfianto con filtro aria sostituibile, livello olio e flangia predisposizione filtro. La gamma di accessori rende il loro impiego particolarmente flessibile.

Oil tanks manufactured using the latest technologies in order to ensure the longest reliability in time. Their dimensions are suitable for the installation behind the vehicle's cabin. They are painted with grey epoxy powder (RAL 7021). They are available in different sizes and capacities, complete with mounting brackets and rubber protections, breather and filler cap (replaceable air filter), oil level gauge and flange for filter predisposition. High versatility is granted by a wide choice of accessories available.

Codice fascicolo: 997-400-13510

Data: Giovedì 10 ottobre 2013

Codice foglio: 997-135-70010 Rev: AQ



Capacità Tank capacity	* Capacità fino a livello olio Capacity until oil level indicator	Codice ordinazione Order code	Ingombro Dimensions				Peso Weight
			A	B	C	D	
Litri / Litres		Acciaio / Steel	mm				Kg
75	65	135-700-00758	180	270	600	150	20
100	85	135-700-01006	175	250	600	-	31
130	115	135-700-01300	275	250	800	-	38
165	145	135-700-01659	365	270	1000	-	45
180	160	135-700-01800	415		1100	-	50
245	210	135-700-02452	435	530	1400	-	54

118-013-00103 : TAPPO DI RIEMPIMENTO / FILLER CAP
Già compreso nel serbatoio. Solo per ricambi
Already included with the tank. Only for spare part



509-004-00043: LIVELLO OLIO / OIL LEVEL INDICATOR
Già compreso nel serbatoio. Solo per ricambi
Already included with the tank. Only for spare part



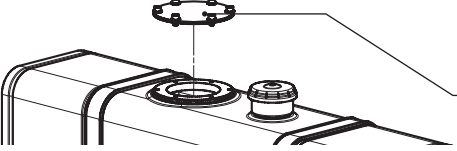
pag.21

OMFB
HYDRAULIC COMPONENTS


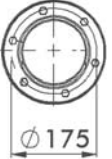
O.M.F.B. S.p.A. Hydraulic Components
We reserve the right to make any changes without notice.
Edition 2004.09 No reproduction, however partial, is permitted.
Via Cave, 7/9 25050 Provaglio d'Iseo (Brescia) Italy Tel.: +39.030.9830611
Fax: +39.030.9839207-208 Internet: www.omfb.it e-mail: info@omfb.it

COMPANY WITH
QUALITY SYSTEM
CERTIFIED BY DNV
= ISO 9001 =

Piastra di chiusura cieca / Blank flange

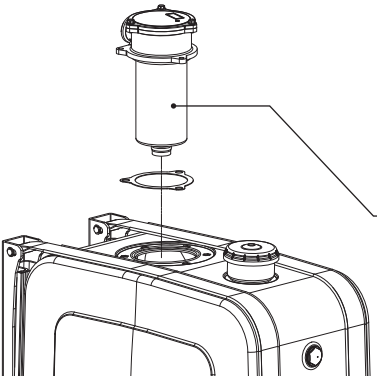
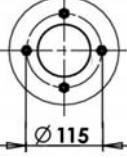
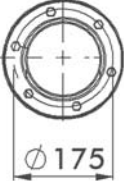
	Piastra di chiusura cieca Blank flange (vedi tabella 6 - see table 6)	75 L	Interasse Distance between the holes 115	135-990-20101
		100 L 130 L		
		165 L 180 L 245 L	Interasse Distance between the holes 175	135-990-20156

Filtro e piastra di chiusura predisposta per il montaggio della valvola / Filter and mounting flange for tipping valve

CAPACITA' SERBATOIO TANK CAPACITY	FLANGIA FLANGE	VALVOLA VALVE	PIASTRA PER VALVOLA VALVE MOUNTING PLATE	FILTRO FILTER
75 L 100 L 130 L	 Ø 115	FM / FP 80 MODULAR 150 AL	121-994-00182	118-001-12158 72 lt - 30 µm
		MODULAR 150 AL MODULAR 250	121-994-00299	118-001-11159 100 lt - 60 µm
165 L 180 L 245 L	 Ø 175	MODULAR 150 AL MODULAR 250	121-994-00217	118-001-12185 140 lt - 25 µm
				118-001-11186 200 lt - 60 µm
				118-001-12756 130 lt - 30 µm
				118-001-11757 180 lt - 60 µm

(vedi tabella 7 - see table 7) (vedi tabella 4 - see table 4)

Filtro flangiato senza possibilità di montare valvole / Filter without mounting flange for tipping valves

 Filtro flangiato Flangible filter (vedi tabella 2-3 see table 2-3)	Serbatoio/Tank 75 L 100 L 130 L	 Ø 115	Acciaio / Steel 90 µm	G 3/4	90 L	118-001-00358
			Acciaio / Steel 90 µm	G 1	105 L	118-001-00401
			Acciaio / Steel 60 µm	G 3/4	85 L	118-001-01357
			Acciaio / Steel 60 µm	G 1	100 L	118-001-01400
			Acciaio / Steel 60 µm	G 1	145 L	118-001-01437
			Acciaio / Steel 60 µm	G 1	170 L	118-001-01446
			Acciaio / Steel 60 µm	G 1 1/4	170 L	118-001-01455
			Acciaio / Steel 60 µm	G 1	200 L	118-001-01482
			Cellulosa rinforzata Reinforced cellulose 25 µm	G 3/4	75 L	118-001-02356
			Cellulosa rinforzata Reinforced cellulose 25 µm	G 1	100 L	118-001-02409
	Cellulosa rinforzata Reinforced cellulose 25 µm	G 1	160 L	118-001-02436		
	Cellulosa rinforzata Reinforced cellulose 25 µm	G 1	175 L	118-001-02445		
	Cellulosa rinforzata Reinforced cellulose 25 µm	G 1 1/4	175 L	118-001-02454		
	Microfibra Micro-fibre glass 25 µm	G 3/4	55 L	118-001-04354		
	Microfibra Micro-fibre glass 25 µm	G 1	75 L	118-001-04407		
	Cellulosa rinforzata Reinforced cellulose 10 µm	G 3/4	55 L	118-001-03355		
	Cellulosa rinforzata Reinforced cellulose 10 µm	G 1	75 L	118-001-03408		
	Serbatoio/Tank 165 L 180 L 245 L	 Ø 175	Acciaio / Steel 90 µm	G 1 1/4	270 L	118-001-00509
			Acciaio / Steel 60 µm	G 1 1/4	260 L	118-001-01508
			Cellulosa rinforzata Reinforced cellulose 25 µm	G 1 1/4	270 L	118-001-02507
Microfibra Micro-fibre glass 25 µm			G 1 1/4	220 L	118-001-04505	
Cellulosa rinforzata Reinforced cellulose 10 µm			G 1-1/4	220 L	118-001-03506	



SERBATOIO SPROVVISTO DI TAPPI G 1-1/4" E 1" DA ORDINARE SEPARATAMENTE / CAPS G 1-1/4" - 1" MUST BE ORDERED SEPARATELY
TAPPI/CAPS: 540-002-00165 (1-1/4") / 540-002-00138 (1")
RONDELLE/WASHERS: 116-009-11137 (1-1/4") / 116-009-01308 (1")