

# SERBATOIO COMPLETO DI VALVOLA A COMANDO MECCANICO MECHANICAL TIPPING VALVE WITH TANK

**CODICE FAMIGLIA** **146-092**  
FAMILY CODE

**CAPACITÀ SERBATOIO lt** **10/15**  
TANK CAPACITY lt  
**VALVOLA**  
TIPPING VALVE l/min **FM 40**

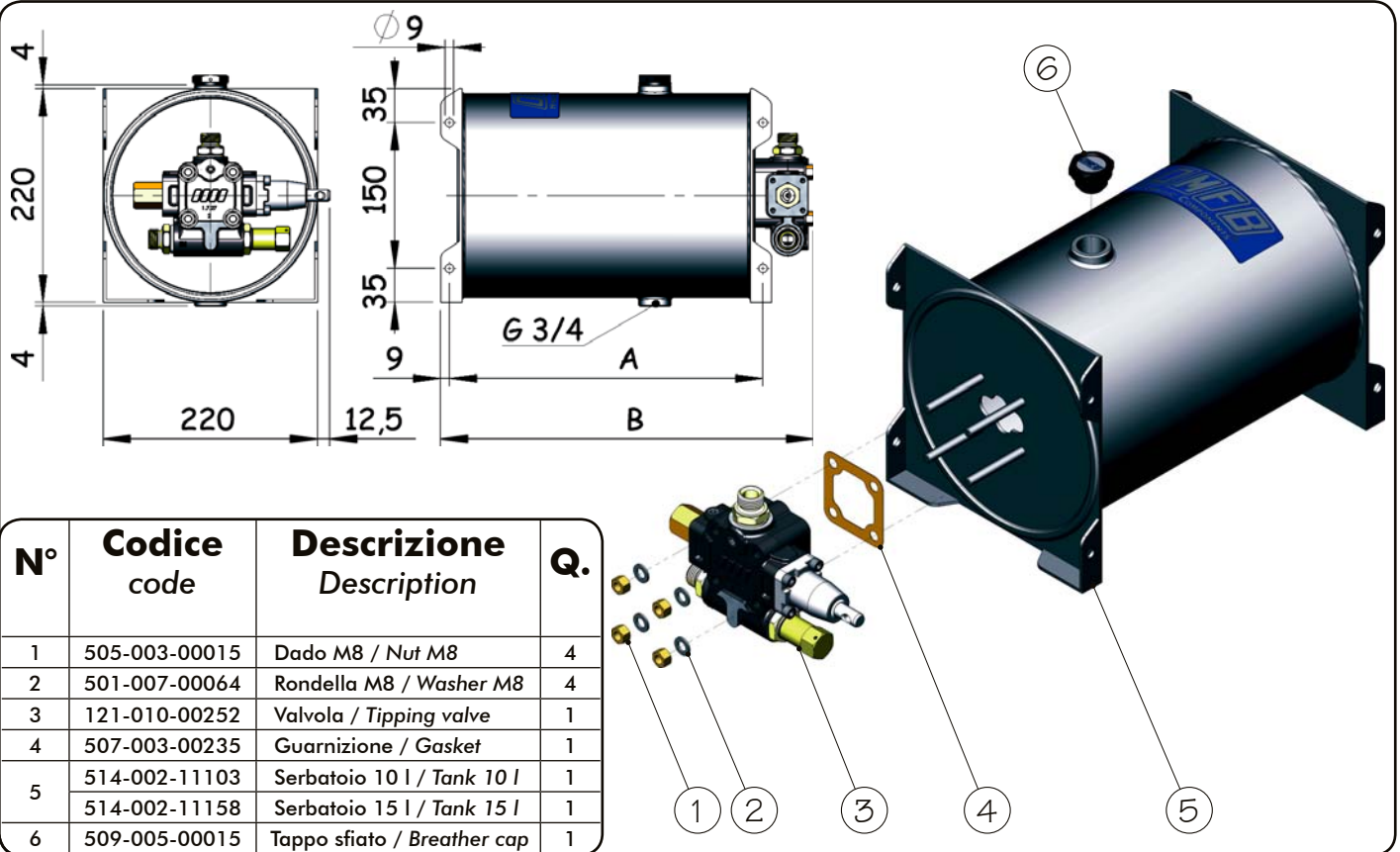


Serbatoio completo di valvola ad azionamento meccanico, per il comando di ribaltabili leggeri, con schema idraulico a centro aperto in accordo alle direttive CE.

- Valvola di ritegno e valvola di massima pressione registrabile incorporate;
- Predisposizione per segnalatore di pressione;
- Corpo valvola protetto da cataforesi nera, cursore nichelato e serbatoio verniciato con polveri epossidiche grigie (RAL 7020);
- Garantito per lavorare con olio a temperature  $-25 \div 80$  °C, campo di viscosità  $12 \div 100$  cSt e grado di filtrazione  $25 \mu\text{m}$ ;

Oil tank with mechanically-activated tipping valve to suit light duty tipper trucks. Open centre hydraulic layout according to CE standards.

- Built-in adjustable safety valves.
- Ready for pressure signal switch mounting
- Cataphoresis coated valve body, nickel spool and tank painted with grey epoxy powder (RAL 7020);
- Guaranteed for working with oils at  $-25 \div 80$  °C, viscosity range  $12 \div 100$  cSt and oil filtering level of  $25 \mu\text{m}$ .



N°	Codice code	Descrizione Description	Q.
1	505-003-00015	Dado M8 / Nut M8	4
2	501-007-00064	Rondella M8 / Washer M8	4
3	121-010-00252	Valvola / Tipping valve	1
4	507-003-00235	Guarnizione / Gasket	1
5	514-002-11103	Serbatoio 10 l / Tank 10 l	1
	514-002-11158	Serbatoio 15 l / Tank 15 l	1
6	509-005-00015	Tappo sfiato / Breather cap	1

Tipo Type	Codice ordinazione Order code	Capacità serbatoio Tank's capacity	Portata valvola Valve Flow	A	B	Pressioni Pressure values	
						Taratura standard Standard setting	Taratura massima Maximum setting
		l	l/min	mm	mm	bar	bar
<b>DSM-10 CE</b>	146-092-01019	10	40	322	382	140	240
<b>DSM-15 CE</b>	146-092-01519	15		472	532		

pag.39