

SERBATOI RETROCABINA FISSAGGIO INFERIORE

REAR CABIN TANKS LOWER MOUNTING

CODICE FAMIGLIA
FAMILY CODE


135-710
COMPACT

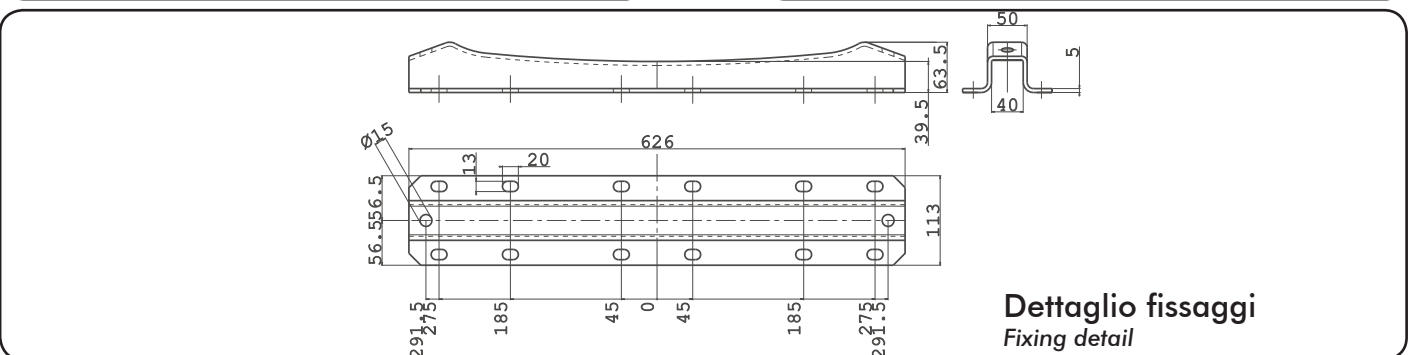
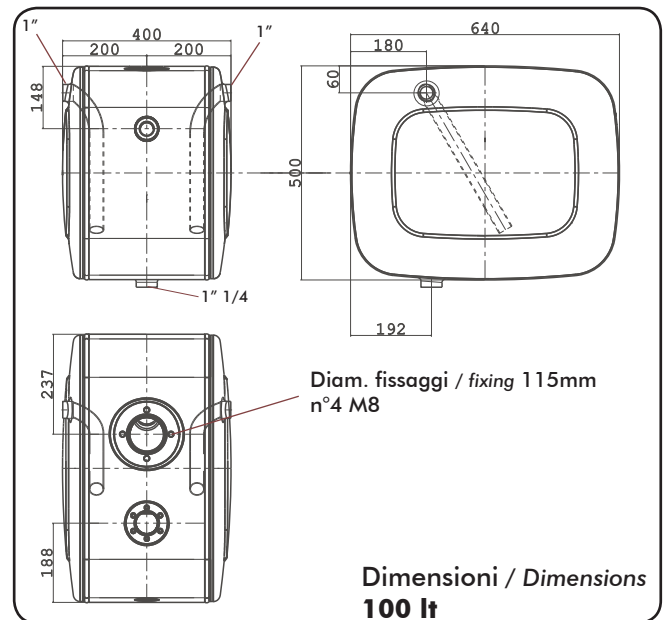
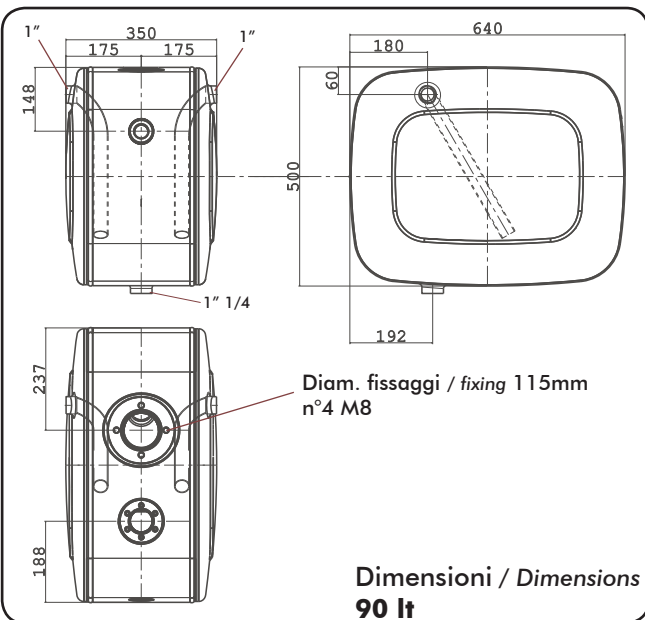
CAPACITÀ SERBATOIO Lt
TANK CAPACITY Lt

da/from 90
a/to 170

Sono serbatoi costruiti con le più moderne tecnologie per garantire la massima affidabilità e durata nel tempo ed hanno dimensioni ideali per il montaggio dietro la cabina del veicolo. Vengono verniciati con polvere epossidica grigia (RAL 7021). Sono disponibili in varie capacità e vengono forniti completi di fasce di montaggio con protezioni in gomma, tappo riempimento e sfianto con filtro aria sostituibile, livello olio e flangia predisposizione filtro. La gamma di accessori rende il loro impiego particolarmente flessibile.

Oil tanks manufactured using the latest technologies in order to ensure the longest reliability in time. Their dimensions are suitable for the installation behind the vehicle's cabin. They are painted with grey epoxy powder (RAL 7021). They are available in different sizes and capacities, complete with mounting brackets and rubber protections, breather and filler cap (replaceable air filter), oil level gauge and flange for filter predisposition. High versatility is granted by a wide choice of accessories available.

	<p>Capacità Tank capacity</p>	<p>Codice di ordinazione Order code</p>	<p>Ingombro Dimensions</p>
	<p>Useful Litres</p>	<p>Steel</p>	<p>mm</p>
	<p>90</p>	<p>135-710-00907</p>	<p>350x500x640</p>
	<p>100</p>	<p>135-710-01004</p>	<p>400x500x640</p>
	<p>135</p>	<p>135-710-01353</p>	<p>350x706x636</p>
<p>170</p>	<p>135-710-01700</p>	<p>450x706x636</p>	



118-013-00103 : TAPPO DI RIEMPIMENTO / FILLER CAP
Già compreso nel serbatoio. Solo per ricambi
Already included with the tank. Only for spare part

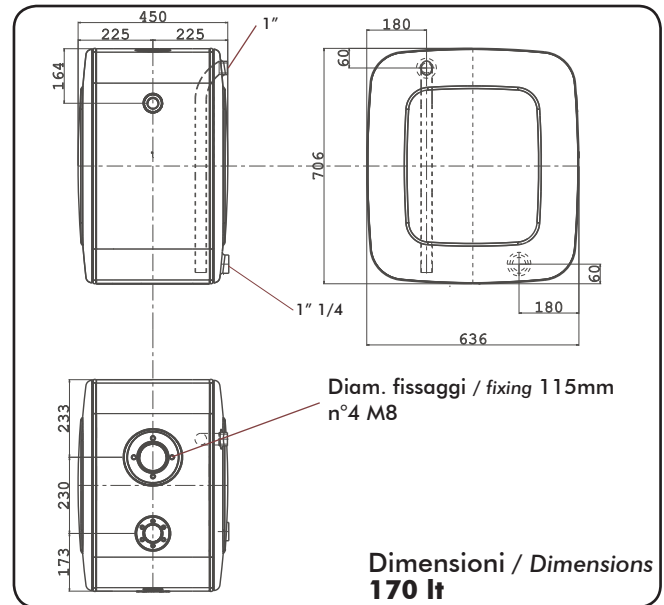
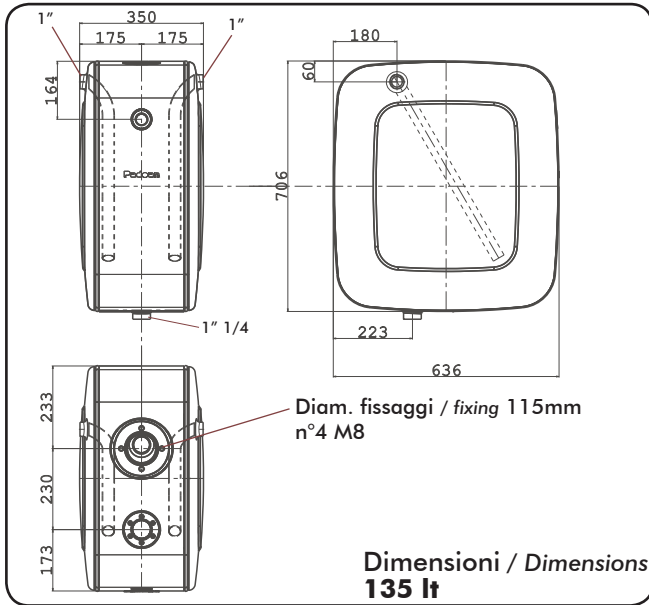


509-004-00034: LIVELLO OLIO / OIL LEVEL
Già compreso nel serbatoio. Solo per ricambi
Already included with the tank. Only for spare part

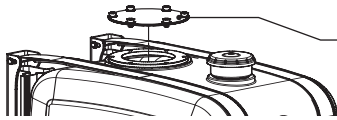


SERBATOIO SPROVVISTO DI TAPPI G 1" DA ORDINARE SEPARATAMENTE
CAPS G 1" MUST BE ORDERED SEPARATELY
TAPPI/CAPS: 540-002-00138 - RONDELLA/WASHER: 116-009-01308





Piastra di chiusura cieca. Blank flange.



Piastra di chiusura cieca
Blank flange
(vedi tabella 6 - see table 6)

Interasse
Distance between
the holes
115

135-990-20101

Filtro e piastra di chiusura predisposta per montaggio valvola / Filter and mounting flange for tipping valve.

	CAPACITA' SERBATOIO TANK CAPACITY 90 L 100 L 135 L 170 L		VALVOLA VALVE Modular 150 AL Modular 250	PIASTRA PER VALVOLA VALVE MOUNTING PLATE 121-994-00226	vedi tabella 7 see table 7

Filtro flangiato senza possibilità di montaggio valvole / Filter without mounting flange for tipping valves

	Serbatoio / Tank 90 L 100 L 135 L 170 L		Acciaio / Steel 90 µm G 3/4 90 L 118-001-00358
			Acciaio / Steel 90 µm G 1 105 L 118-001-00401
			Acciaio / Steel 60 µm G 3/4 85 L 118-001-01357
			Acciaio / Steel 60 µm G 1 100 L 118-001-01400
			Acciaio / Steel 60 µm G 1 145 L 118-001-01437
			Acciaio / Steel 60 µm G 1 170 L 118-001-01446
			Acciaio / Steel 60 µm G 1 1/4 170 L 118-001-01455
			Acciaio / Steel 60 µm G 1 200 L 118-001-01482
			Cellulosa rinforzata Reinforced cellulose 25 µm G 3/4 75 L 118-001-02356
			Cellulosa rinforzata Reinforced cellulose 25 µm G 1 100 L 118-001-02409
			Cellulosa rinforzata Reinforced cellulose 25 µm G 1 160 L 118-001-02436
			Cellulosa rinforzata Reinforced cellulose 25 µm G 1 175 L 118-001-02445
			Cellulosa rinforzata Reinforced cellulose 25 µm G 1 1/4 175 L 118-001-02454
			Microfibra Micro-fibre glass 25 µm G 3/4 55 L 118-001-04354
			Microfibra Micro-fibre glass 25 µm G 1 75 L 118-001-04407
Cellulosa rinforzata Reinforced cellulose 10 µm G 3/4 55 L 118-001-03355			
Cellulosa rinforzata Reinforced cellulose 10 µm G 1 75 L 118-001-03408			