

# SERBATOIO COMPLETO DI VALVOLA A COMANDO PNEUMATICO PNEUMATIC TIPPING VALVE WITH TANK

CODICE FAMIGLIA  
FAMILY CODE **146-085**

CAPACITÀ SERBATOIO lt  
TANK CAPACITY lt **10/15**  
VALVOLA  
TIPPING VALVE l/min **FP 80**

Codice fascicolo: 997-400-13510

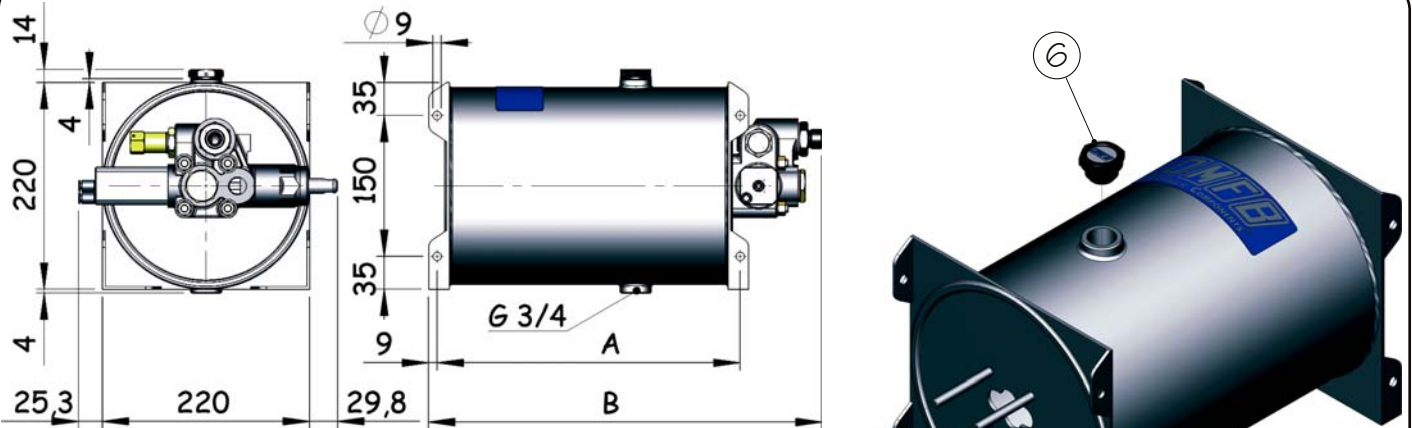


Serbatoio completo di valvola ad azionamento pneumatico, per il comando di ribaltabili leggeri, con schema idraulico a centro aperto in accordo alle direttive CE.

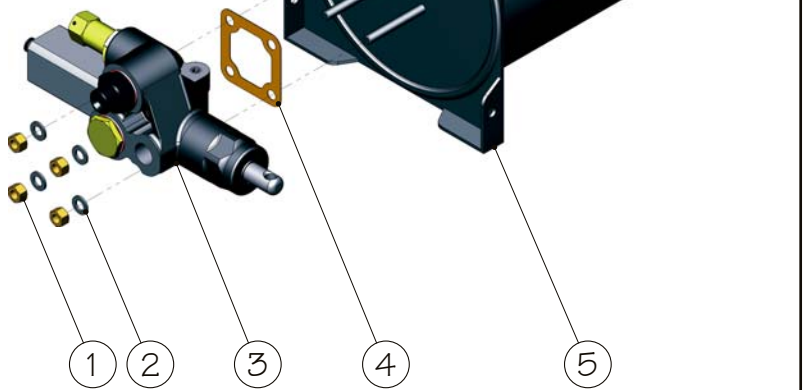
- Valvola di ritegno e valvola di massima pressione registrabile incorporate;
- Predisposizione per segnalatore di pressione;
- Corpo valvola protetto da cataforesi nera, cursore nichelato e serbatoio verniciato con polveri epossidiche grigie (RAL 7020);
- Garantito per lavorare con olio a temperature  $-25 \div 80$  °C, campo di viscosità  $12 \div 100$  cSt e grado di filtrazione  $25 \mu\text{m}$ ;
- Oil tank with electrically-activated tipping valve with limit switch to suit light duty tipper trucks. Open centre hydraulic layout according to CE standards*
- Built-in adjustable safety valves
- Ready for pressure signal switch mounting
- Cataphoresis coated valve body, nickel spool and tank painted with grey epoxy powder (RAL 7020).
- Guaranteed for working with oils at  $-25 \div 80$  °C, viscosity range  $12 \div 100$  cSt and oil filtering level of  $25 \mu\text{m}$ .

Data: Venerdì 6 novembre 2009

Codice foglio: 997-146-08510 Rev: AA



N°	Codice code	Descrizione Description	Q.
1	505-003-00015	Dado M8 / Nut M8	4
2	501-007-00064	Rondella M8 / Washer M8	4
3	121-010-10054	Valvola / Tipping valve	1
4	507-003-00235	Guarnizione / Gasket	1
5	514-002-11103	Serbatoio 10 l / Tank 10 l	1
	514-002-11158	Serbatoio 15 l / Tank 15 l	1
6	509-005-00015	Tappo sfiato / Breather cap	1



Tipo Type	Codice ordinazione Order code	Capacità serbatoio Tank's capacity	Portata valvola Valve Flow	A	B	Pressioni Pressure values	
						Taratura standard Standard setting	Taratura massima Maximum setting
						bar	bar
<b>DSP-10 CE</b>	146-085-01018	10	80	322	418	140	300
<b>DSP-15 CE</b>	146-085-01518	15		472	568		

pag.55



O.M.F.B. S.p.A. Hydraulic Components  
We reserve the right to make any changes without notice.  
Edition 2004.09 No reproduction, however partial, is permitted.  
Via Cave, 7/9 25050 Provaglio d'Iseo (Brescia) Italy Tel.: +39.030.9830611  
Fax: +39.030.9839207-208 Internet: www.omfb.it e-mail: info@omfb.it

COMPANY WITH QUALITY MANAGEMENT  
SYSTEM CERTIFIED BY DNV  
= ISO 9001:2008 =