

# SERBATOI LATERALI PIASTRA FILTRO

## SIDE MOUNTING TANKS WITH FILTER PLATE

**CODICE FAMIGLIA**  
FAMILY CODE

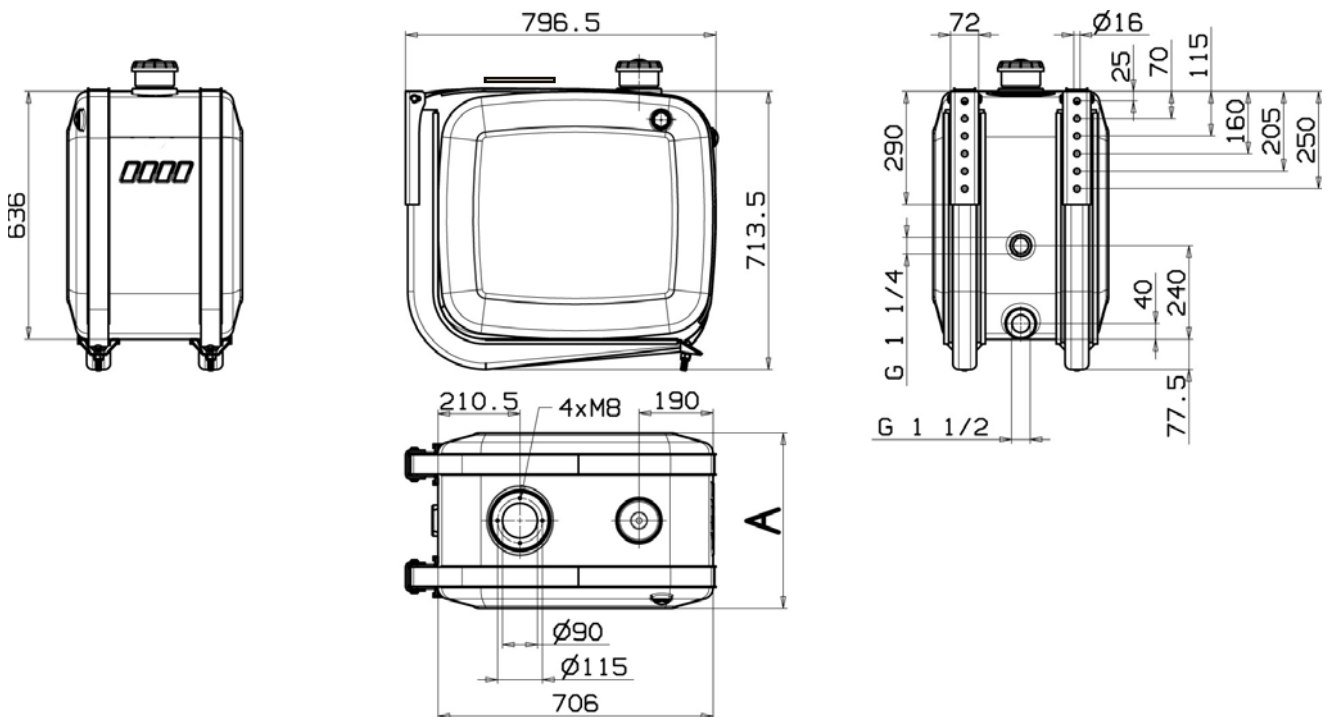
**135-601-1**  
**135-602-1**

**CAPACITÀ SERBATOIO Lt da/from 135**  
TANK CAPACITY Lt **a/to 200**



Sono serbatoi costruiti con le più moderne tecnologie per garantire la massima affidabilità e durata nel tempo, oltre che un aspetto esteriore perfettamente integrabile sui moderni trattori stradali. Sono disponibili in varie capacità ed in due versioni: acciaio inox liscio e acciaio inox fiorettato. Vengono forniti completi di staffe di supporto con relative fasce **inox** e protezioni in gomma, tappo riempimento e sfiato con filtro aria sostituibile, livelli olio e flangia predisposizione filtro. La gamma di accessori rende il loro impiego particolarmente flessibile. **La piastra cieca è fornita di serie.**

Based on the latest technology, these tanks are produced to ensure maximum reliability and longer lifetime as well as an exterior aspect that can be perfectly integrated. They are available in 2 different versions with different capacities: stainless steel and textured stainless steel. They are supplied complete with support brackets, **inox** bands and rubber protections, filler cap and breather with replaceable air filter, oil level gauge and flange for filter options. High versatility is granted by a wide choice of available accessories. **The blank flange is provided included in the standard equipment.**



Capacità Tank capacity Litri Effettivi Useful Litres	Codice di ordinazione Order code		Ingombro Dimensions A mm
	Inox Stainless Steel	Fiorettato Inox Textured St. Steel	
			
<b>135</b>	135-601-11353	135-602-11352	350
<b>150</b>	135-601-11503	135-602-11503	400
<b>170</b>	135-601-11700	135-602-11709	450
<b>200</b>	135-601-12003	135-602-12002	500

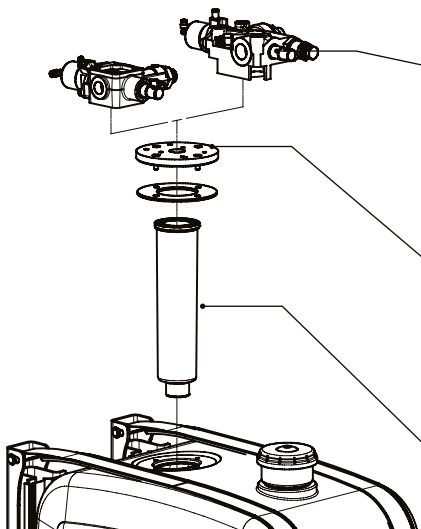
### 118-013-00103 : TAPPO DI RIEMPIMENTO / FILLER CAP

Già compreso nel serbatoio. Solo per ricambi. / Already included with the tank. Only for spare part.

pag.13

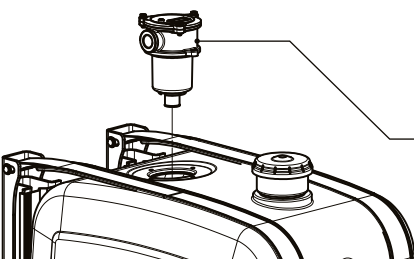
**Filtro e piastra di chiusura predisposta per il montaggio della valvola.**

Filter and mounting flange for tipping valve.

	Modular 150 AL/Modular 250 Modular 150AL - Modular 250	vedere fascicolo deviatori See tipping valves catalogue			
	Piastra predisposta per il deviatore Mounting flange for tipping valves (vedi tabella 7 - see table 7)	Interasse Wheel base 115	121-994-00226		
	Filtro immerso Submerged filter (vedi tabella 4 - see table 4)	30 $\mu\text{m}$	Interasse Wheel base 115	118-001-12167	
		60 $\mu\text{m}$		118-001-11168	

**Filtro flangiato senza possibilità di montare valvole.**

Filter without mounting flange for tipping valves.

	Filtro flangiato Flangible filter (vedi tabella 2 see table 2)	Interasse Wheel base 115	Acciaio / Steel 90 $\mu\text{m}$	90 L	118-001-00358
			Acciaio / Steel 60 $\mu\text{m}$	85 L	118-001-01357
			Cellulosa rinforzata Reinforced cellulose 25 $\mu\text{m}$	75 L	118-001-02356
			Cellulosa rinforzata Reinforced cellulose 10 $\mu\text{m}$	55 L	118-001-03355
			Microfibra Micro-fibre glass 25 $\mu\text{m}$	55 L	118-001-04354
			Acciaio / Steel 90 $\mu\text{m}$	105 L	118-001-00401
			Acciaio / Steel 60 $\mu\text{m}$	100 L	118-001-01400
			Cellulosa rinforzata Reinforced cellulose 25 $\mu\text{m}$	100 L	118-001-02409
			Cellulosa rinforzata Reinforced cellulose 10 $\mu\text{m}$	75 L	118-001-03408
			Microfibra Micro-fibre glass 25 $\mu\text{m}$	75 L	118-001-04407
			Acciaio / Steel 60 $\mu\text{m}$	170 L	118-001-01455
			Cellulosa rinforzata Reinforced cellulose 25 $\mu\text{m}$	175 L	118-001-02454

**SERBATOIO SPROVVISTO DI TAPPO G 1-1/4" DA ORDINARE SEPARATAMENTE**

CAP G 1-1/4" MUST BE ORDERED SEPARATELY

**TAPPO/CAP: 540-002-00165 - RONDELLA/WASHER: 116-009-11137**