

RACCORDI PORTAGOMMA A 90° "GOLD"

90° "GOLD" SUCTION FITTINGS

CODICE FAMIGLIA
FAMILY CODE

155-100

GOLD 90°

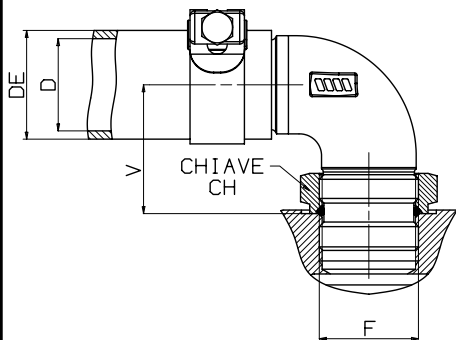


Raccordi portagomma angolati a 90° realizzati in ottone fuso, particolarmente indicati per il montaggio su pompe, serbatoi e saracinesche, facilmente orientabili grazie al controdado in acciaio di bloccaggio. La lavorazione a dente di sega e la fascetta ad alta resistenza garantiscono un'ottima tenuta lato tubo, mentre dal lato del filetto la tenuta è garantita da un OR.

Sono disponibili due versioni di fascetta per ogni misura di raccordo per adeguarsi a qualsiasi tipo di tubo.

Solid brass made 90° suction fittings, particularly suitable for pumps, oil tanks and gate valves mounting and easy to orientate thanks to a steel tightening nut. Saw-tooth machining and pump-clamping bands are used to prevent accidental separation on the pipe end, while an O-ring ensure a perfect seal on the pump end.

Two sizes of clamps are available for each fitting in order to adapt to every kind of pipe.



MONTAGGIO RACCORDO

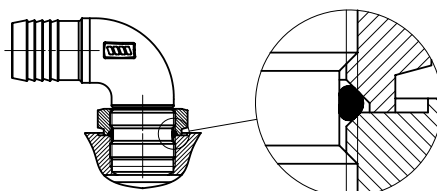
- Avvitare il raccordo nel foro di aspirazione della pompa/serbatoio fino al punto in cui il piano corpo pompa/serbatoio collimi con la mezzeria della superficie cilindrica fra le due filettature del raccordo. (fig.1)

- Bloccare il dado con la coppia di serraggio indicata in tabella.

FITTING ASSEMBLY

- Screw the fitting into the tank/pump aspiration hole until the plane of the body of the pump/tank in sollimates with the center line of the cylinder surface between the two screw threads on the fitting (fig.1).

- Tighten the nut with the torque wrench.



COPPIA DI SERRAGGIO TORQUE WRENCH

G 1/2	80 Nm
G 3/4	100 Nm
G 1	120 Nm
G 1 1/4	140 Nm
G 1 1/2	160 Nm

F	D (Internal pipe diameter)		DE (External pipe diameter)		CH	V	CODICE CODE	
	mm	inch	Min mm	Max mm				
ISO 228								
G 1/2	40	1"	48	51	28	48	155.100.00083	
			52	55			155.100.00092	
	25	1 1/4	32	35		155.100.00118		
			36	39		155.100.00127		
			40	43		155.100.00145		
			44	47		155.100.00154		
G 3/4	19	3/4"	29	31	34	45	155.100.00172	
			32	35			155.100.00181	
	25	1"	36	39		155.100.00190		
			40	43		155.100.00207		
			44	47		155.100.00216		
			48	51		155.100.00252		
	38	1 1/2	48	51		155.100.00270		
			52	55		155.100.00289		
			40					

pag.7

F ISO 228/SAE	D (Internal pipe diameter)		DE (External pipe diameter)		CH mm	V mm	V' mm	V'' mm	CODICE CODE
	mm	inch	Min mm	Max mm					
G 1	32	1"1/4	40	43	41	51			155.100.00323
			44	47					155.100.00332
	38	1"1/2	48	51					155.100.00350
			52	55					155.100.00378
	40		56	59		155.100.00387			
			60	63		155.100.00396			
	45	1" 3/4	64	67		155.100.00403			
			68	73		155.100.00412			
50	2"	64	67	155.100.00421					
60		68	73	155.100.00430					
G 1 1/4	38	1"1/2	48	51	50	54			155.100.00458
			52	55					155.100.00467
	40		56	59					155.100.00476
			60	63					155.100.00485
	45	1" 3/4	64	67		155.100.00494			
			68	73		155.100.00501			
	50	2"	74	79		155.100.00510			
			64	67		155.100.00529			
60		68	73	155.100.00538					
G 1 1/2	45	1" 3/4	52	55	55	60			155.100.00547
			56	59					155.100.00556
	50	2"	60	63					155.100.00592
			64	67					155.100.00609
	60		68	73		155.100.00654			
			74	79		155.100.00663			
	63	2"1/2	68	73		155.100.00654			
	63	2"1/2	74	79		155.100.00663			

Codice fascicolo: 997-400-15510

Data: Mercoledì 21 settembre 2017

Codice foglio: 997-155-10010 Rev: AP