

# GIUNTO GIREVOLE IN LINEA ROTARY COUPLING - LINE TYPE

CODICE  
CODE

**122-007**

**IN LINEA  
LINE TYPE**



Sono speciali raccordi che consentono il collegamento idraulico tra elementi in movimento tra di loro con rotazioni alternate o continue.

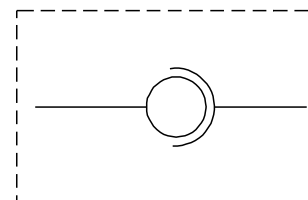
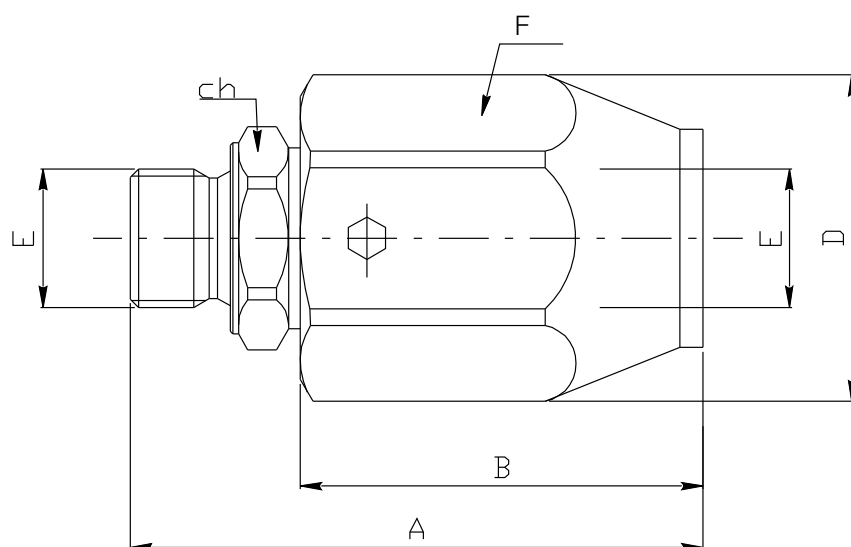
Note costruttive:

- collettore in acciaio zincato
- tenute speciali a basso attrito
- rotazione su sfere
- non ammette trafileamenti
- particolari trattati termicamente

*Rotary coupling is used to connect two hydraulic lines that are moving each other in different way or speed. It accepts continue or alternative rotation with max pressure too.*

Features:

- hardened body
- yellow zinc plated
- low friction special seals
- bearing rotation
- any leakage



Codice Code	Pressione Max Pressure Max bar	Portata Max Max flow l/min	E BSP	A mm	B mm	D mm	F mm	ch mm	Peso Weight kg
<b>122-007-00013</b>	400	25	G 1/4	62	42	33	CH 30	19	0,20
<b>122-007-00022</b>	400	45	G 3/8	65	44	37	CH 34	24	0,27
<b>122-007-00031</b>	360	80	G 1/2	74	50	40	CH 36	27	0,34
<b>122-007-00040</b>	310	120	G 3/4	80	50	49	CH 45	34	0,67
<b>122-007-00059</b>	280	150	G 1	90	57	60	∅ 60	41	0,90
<b>122-007-00068</b>	250	200	G 1-1/4	98	63	60	∅ 60	50	1,16
<b>122-007-00077</b>	210	250	G 1-1/2	108	70	70	∅ 70	55	1,68
<b>122-007-00086</b>	180	300	G 2	115	76	85	∅ 85	65	2,46

pag.1