

ACCESSORI SERBATOI RETROCABINA/LATERALI CABIN-REAR/LATERAL TANK ACCESSORIES

CODICE FAMIGLIA
FAMILY CODE

118-001

FILTRI FLANGIABILI FLANGIBLE FILTERS

I filtri appartenenti a questa tipologia sono da montarsi sulla linea di ritorno semi immersi nel serbatoio. Tutti i filtri sono provvisti di valvola by-pass.

These filters are for installation on the return line. Semi-submerged in the tank. All filters are complete with by-pass valve.

Temperatura di esercizio / Operating Temperature	
con guarnizioni in Buna / with Buna seals	-30 ÷ 90° C
Compatibilità con i fluidi secondo ISO 2943 (Norma ISO 6743/4) Fluid compatibility conforming to ISO 2943 (Norm ISO 6743/4)	
oli minerali con guarnizioni in Buna / oil mineral with buna seals	HH - HL - HM - HR - HV - HG
emulsioni acquose con guarnizioni in Buna / water emulsions with buna seals	HFAE - HFAS
Pressione / Pressure	
massima di lavoro / working pressure	8 bar
di prova / testing pressure	12 bar
di scoppio / burst pressure	16 bar
di collasso del setto filtrante (secondo ISO 2941) / element collapse pressure rating (conforming to ISO 2941)	10 bar
Valvola di by-pass / By-pass valve	
taratura della pressione differenziale di apertura / by-pass setting	1,7 bar

DEFINIZIONI / DEFINITION

Rapporto " β_x " secondo norma ISO 4572/Ratio " β_x " according to ISO 4572:

$\beta_x \geq$ Numero di particelle a monte del filtro di dimensione "x" μm

Upstream particles with dimensions "x" μm

Numero di particelle a valle del filtro di dimensione "x" μm

Downstream particles with dimensions "x" μm

dove "x" è la dimensione di riferimento della particella espressa in μm
where "x" stands for particle size in μm

$$\text{Efficienza \%} = \frac{(\text{Rapporto/Ratio } \beta - 1)}{(\text{Rapporto/Ratio } \beta)} \times 100$$

$$\text{Filtration Efficiency} = \frac{(\text{Rapporto/Ratio } \beta - 1)}{(\text{Rapporto/Ratio } \beta)} \times 100$$

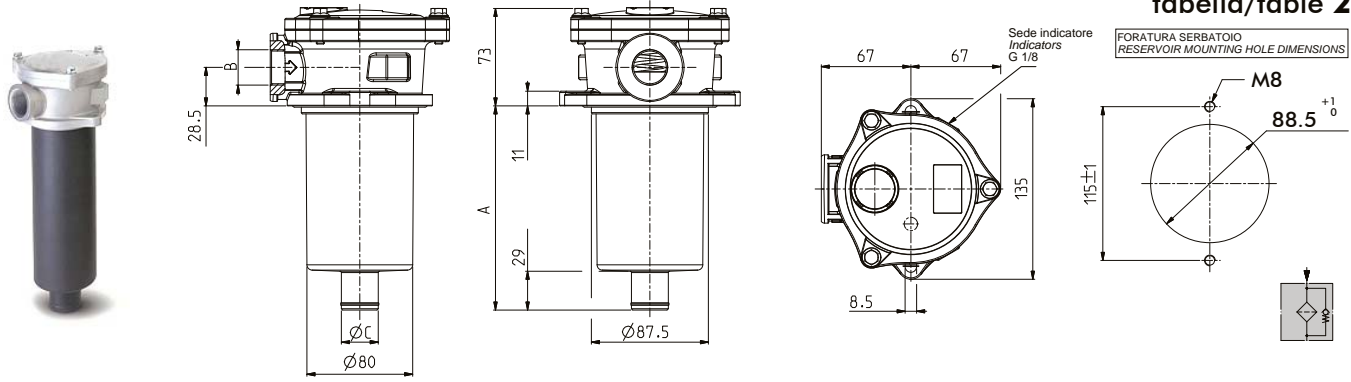
Valori Values	Efficienza Efficiency
" β "	%
≥ 2	50
≥ 20	95
≥ 50	98
≥ 75	98,7
≥ 100	99
≥ 200	99,5

Interasse Distance between the holes	Filtrazione Filter	β	Portata Displacement l/min	Codice Code	A mm	B BSPP	Cartuccia Cartridge
90	Acciaio / Steel 90 μm		55	118-001-00303	83	G 1/2	118-002-00302
	Acciaio / Steel 60 μm		45	118-001-01302			118-002-01301
	Cellulosa rinforzata / Reinforced cellulose 25 μm	$\beta_{25} > 2$	45	118-001-02301			118-002-02300
	Cellulosa rinforzata / Reinforced cellulose 10 μm	$\beta_{10} > 2$	25	118-001-03300			118-002-03309
	Microfibra / Micro-fibre glass 25 μm	$\beta_{25} > 200$	25	118-001-04309			118-002-04308

Codice fascicolo: 997-400-13510

Data: Mercoledì 07 dicembre 2011

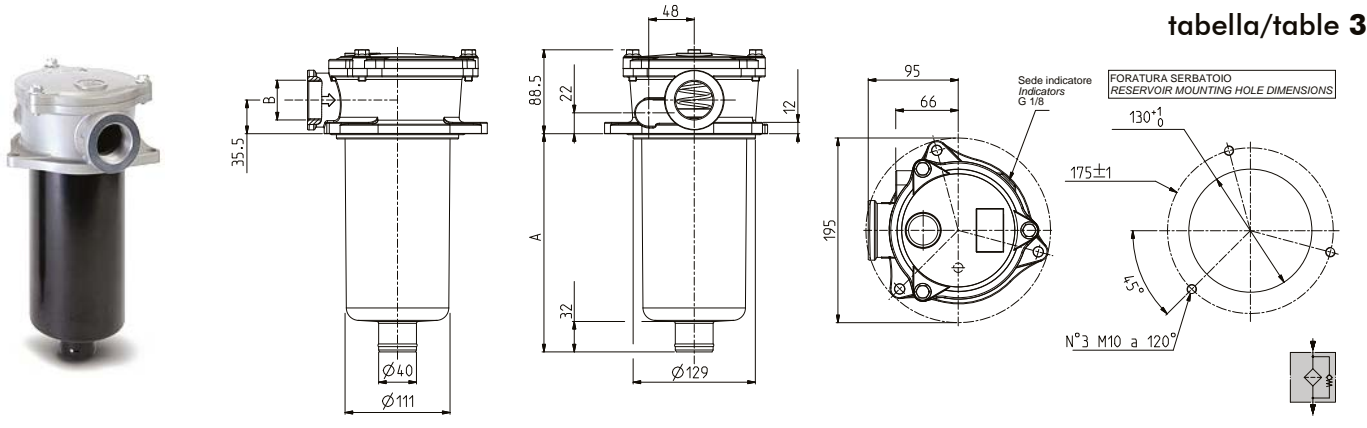
Codice foglio: 997-118-00010 Rev: AH



tabella/table 2

FORATURA SERBATOIO
RESERVOIR MOUNTING HOLE DIMENSIONS

Interasse Distance between the holes	Filtrazione Filter	β	Portata Displacement l/min	Codice Code	A	B	C	Cartuccia Cartridge
					mm	BSPP	mm	
115	Acciaio / Steel 90 μ m		90	118-001-00358	103	G 3/4	27,5	118-002-00357
	Acciaio / Steel 60 μ m		85	118-001-01357				118-002-01356
	Cellulosa rinforzata / Reinforced cellulose 25 μ m	$\beta_{25} > 2$	75	118-001-02356				118-002-02355
	Cellulosa rinforzata / Reinforced cellulose 10 μ m	$\beta_{10} > 2$	55	118-001-03355				118-002-03354
	Microfibra / Micro-fibre glass 25 μ m	$\beta_{25} > 200$	55	118-001-04354				118-002-04353
	Acciaio / Steel 90 μ m		105	118-001-00401	148	G 1	118-002-00400	
	Acciaio / Steel 60 μ m		100	118-001-01400			118-002-01409	
	Cellulosa rinforzata / Reinforced cellulose 25 μ m	$\beta_{25} > 2$	100	118-001-02409			118-002-02408	
	Cellulosa rinforzata / Reinforced cellulose 10 μ m	$\beta_{10} > 2$	75	118-001-03408			118-002-03407	
	Microfibra / Micro-fibre glass 25 μ m	$\beta_{25} > 200$	75	118-001-04407			118-002-04406	
	Acciaio / Steel 60 μ m		170	118-001-01455	312	G 1 1/4	40	118-002-01454
	Cellulosa rinforzata / Reinforced cellulose 25 μ m	$\beta_{25} > 2$	175	118-001-02454				118-002-02453

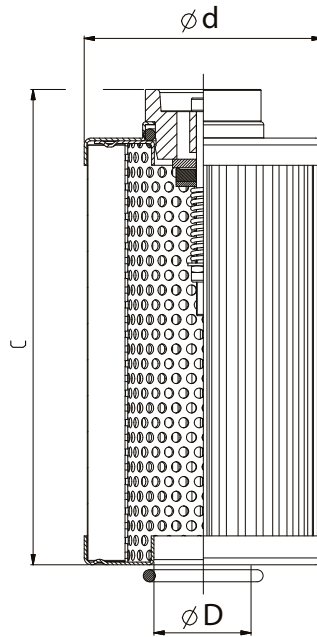


tabella/table 3

FORATURA SERBATOIO
RESERVOIR MOUNTING HOLE DIMENSIONS

Interasse Distance between the holes	Filtrazione Filter	β	Portata Displacement l/min	Codice Code	A	B	Cartuccia Cartridge
					mm	BSPP	
175	Acciaio / Steel 90 μ m		270	118-001-00509	230	G 1 1/4	118-002-00508
	Acciaio / Steel 60 μ m		260	118-001-01508			118-002-01507
	Cellulosa rinforzata / Reinforced cellulose 25 μ m	$\beta_{25} > 2$	270	118-001-02507			118-002-02506
	Cellulosa rinforzata / Reinforced cellulose 10 μ m	$\beta_{10} > 2$	220	118-001-03506			118-002-03505
	Microfibra / Micro-fibre glass 25 μ m	$\beta_{25} > 200$	220	118-001-04505			118-002-04504

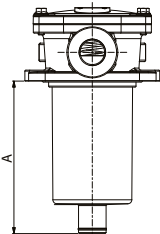
CARTUCCE / CARTRIDGE



Codice fascicolo: 997-400-13510

Data: Mercoledì 07 dicembre 2011

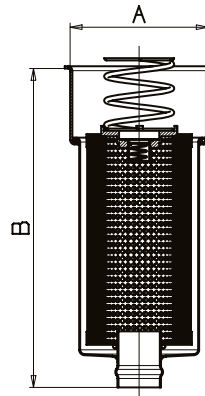
Codice foglio: 997-118-00010 Rev: AH



	Idonee per filtri <i>Suitable for filters</i>	Cartuccia <i>Cartridge</i>	Filtrazione <i>Filter</i>	$\varnothing d$	$\varnothing D$	c	β	Efficienza <i>Efficiency</i>
				mm	mm	mm		%
	Interasse <i>Distance between the holes</i> 90	118-002-00302	Acciaio / Steel 90 μ m	26	52	75		
		118-002-01301	Acciaio / Steel 60 μ m					
		118-002-02300	Cellulosa rinforzata / Reinforced cellulose 25 μ m				$\beta_{25} > 2$	50 %
		118-002-03309	Cellulosa rinforzata / Reinforced cellulose 10 μ m				$\beta_{10} > 2$	50 %
		118-002-04308	Microfibra / Micro-fibre glass 25 μ m				$\beta_{25} > 200$	99,5 %
	Interasse <i>Distance between the holes</i> 115 A=103	118-002-00357	Acciaio / Steel 90 μ m	29	70	95		
		118-002-01356	Acciaio / Steel 60 μ m					
		118-002-02355	Cellulosa rinforzata / Reinforced cellulose 25 μ m				$\beta_{25} > 2$	50 %
		118-002-03354	Cellulosa rinforzata / Reinforced cellulose 10 μ m				$\beta_{10} > 2$	50 %
		118-002-04353	Microfibra / Micro-fibre glass 25 μ m				$\beta_{25} > 200$	99,5 %
	Interasse <i>Distance between the holes</i> 115 A=148	118-002-00400	Acciaio / Steel 90 μ m	29	70	140		
		118-002-01409	Acciaio / Steel 60 μ m					
		118-002-02408	Cellulosa rinforzata / Reinforced cellulose 25 μ m				$\beta_{25} > 2$	50 %
		118-002-03407	Cellulosa rinforzata / Reinforced cellulose 10 μ m				$\beta_{10} > 2$	50 %
		118-002-04406	Microfibra / Micro-fibre glass 25 μ m				$\beta_{25} > 200$	99,5 %
Interasse <i>Distance between the holes</i> 115 A=312	118-002-01454	Acciaio / Steel 60 μ m	41	70	304			
	118-002-02453	Cellulosa rinforzata Reinforced cellulose 25 μ m				$\beta_{25} > 2$	50 %	
	Interasse <i>Distance between the holes</i> 175	118-002-00508	Acciaio / Steel 90 μ m	41	99	212		
		118-002-01507	Acciaio / Steel 60 μ m					
		118-002-02506	Cellulosa rinforzata / Reinforced cellulose 25 μ m				$\beta_{25} > 2$	50 %
		118-002-03505	Cellulosa rinforzata / Reinforced cellulose 10 μ m				$\beta_{10} > 2$	50 %
		118-002-04504	Microfibra / Micro-fibre glass 25 μ m				$\beta_{25} > 200$	99,5 %

FILTRO IMMERSO SUBMERGED FILTER

tabella/table 4



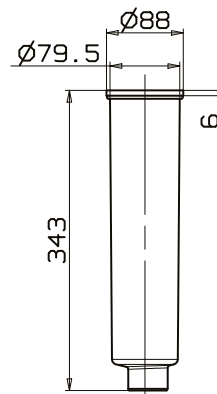
I filtri appartenenti a questa tipologia sono da montarsi abbinati ai deviatori della serie MODULAR.
These filters have to be fitted in combination with tipping valves series MODULAR.

Codice di ordinazione Order code	Tipo flangia Flange type	Portata Displacement			Filtrazione Filter	Temperatura di esercizio Operating temperature	A	B	Pressione massima di esercizio Max. operating pressure	Pressione di collaudo Testing pressure	Apertura valvola by-pass By-pass valve opening	Pressione di collaudo elementi filtranti Filter element collapse pressure	cartuccia di ricambio Spare cartridge
		l/min	μm	β									
118-001-11159	115	100	60	2	-25÷110	89	207	3	6	1,5±9%	10	118-002-01150	
118-001-12158		72	30	2								118-002-02159	
118-001-11757	175	180	60	2		127	294					118-002-01203	
118-001-12756		130	30	2								118-002-02202	

FILTRO IMMERSO SUBMERGED FILTER

tabella/table 5

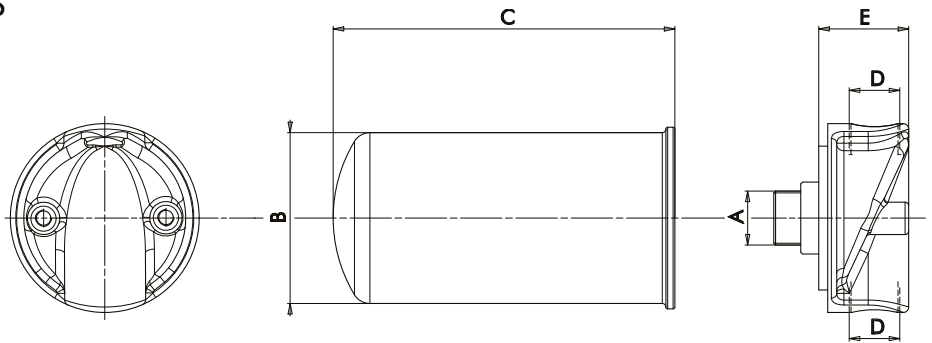
Solo per serbatoio
Only for tank
135-60x-1xxxx



I filtri appartenenti a questa tipologia sono da montarsi abbinati ai deviatori della serie MODULAR.
These filters have to be fitted in combination with tipping valves series MODULAR.

Codice di ordinazione Order code	Tipo flangia Flange type	Portata Displacement			Filtrazione Filter	Temperatura di esercizio Operating temperature	Pressione massima di esercizio Max. operating pressure	Pressione di collaudo Testing pressure	Apertura valvola by-pass By-pass valve opening	Pressione di collaudo elementi filtranti Filter element collapse pressure	cartuccia di ricambio Spare cartridge
		l/min	μm	β							
118-001-11168	115	200	60	2	-25÷110	3	6	1,5±9%	10	118-002-01258	
118-001-12167		140	30	2						118-002-02257	

**FILTRI
ASPIRAZIONE E RITORNO
SUCTION AND RETURN FILTERS**



I filtri di questa famiglia, con cartuccia avvitabile a perdere (spin-on), sono adatti per essere applicati sia in aspirazione che sul ritorno di impianti idraulici e di lubrificazione. Sono inoltre forniti con foro filettato per indicatore di intasamento.

These in-line filters with disposable spin-on cartridge are suitable for use on the suction or return lines of hydraulic and lubrication systems. They are supplied with a tapped hole for a suction line clog indicator.

Temperatura di esercizio Operating temperature °C	Pressione massima di esercizio Max. operating pressure bar	Pressione di collaudo Testing pressure bar	Apertura valvola by-pass By-pass valve opening Δp bar	Guarnizione Seal	Portata Flow rate l/min	Elementi filtranti Filter Elements	
						X	Z
-25 ÷ 110	12	5 ISO 2941	1,5 ± 9%	Gomma mitrilica (compatibile con tutti gli oli minerali, emulsione acquose, acqua glicose) Nitril rubber (compatible with all mineral oils aqueous emulsions and glycol water).	17 ÷ 190	Tela metallica Metal cloth	Microfibra inorganica rinforzata Reinforced inorganic microfiber

FILTRI di RITORNO / RETURN FILTERS

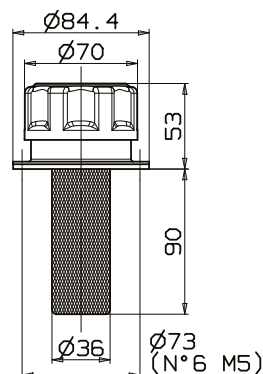
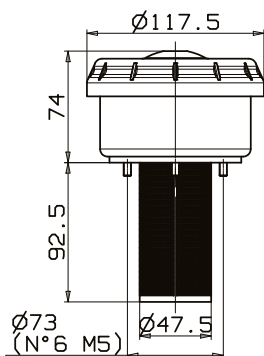
Codice di ordinazione Order code	Filtrazione Filter		Portata Displacement l/min	Elemento Elements	A	B	C	D	E	cartuccia di ricambio Spare cartridge
	μm	β			G	mm	mm	mm	mm	
118-001-31057	60	2	80	X	3/4	95	145	3/4	44	118-002-31056
118-001-31100			90				195			118-002-31109
118-001-31155			190		1 1/4	128	180	1 1/4	60	118-002-31154
118-001-31208			205							240
118-001-34054	25	75	65	Z	3/4	95	145	3/4	44	118-002-34053
118-001-34107			69				195			118-002-34106
118-001-34152			125		1 1/4	128	180	1 1/4	60	118-002-34151
118-001-34205			133							240

FILTRI di ASPIRAZIONE / SUCTION FILTERS

Codice di ordinazione Order code	Filtrazione Filter		Portata Displacement l/min	Elemento Elements	A	B	C	D	E	cartuccia di ricambio Spare cartridge
	μm	β			G	mm	mm	mm	mm	
118-001-41055	60	2	30	X	3/4	95	145	3/4	44	118-002-41054
118-001-41108			35				195			118-002-41107
118-001-41153			95		1 1/4	128	180	1 1/4	60	118-002-41152
118-001-41206			100							240

TAPPO RIEMPIMENTO

FILLER CAP



Già compreso nel serbatoio. Solo per ricambi. Already included with the tank. Only for spare part.


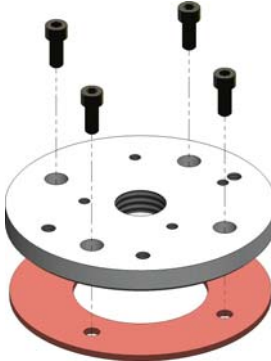


Tappo di riempimento completo di filtro in Carta per un corretto filtraggio dell'aria in ingresso del serbatoio.
Filler cap complete with paper filter to ensure a proper filtration on the air coming into the tank.

Codice di ordinazione Order code	Portata aria Air displacement l/min	Filtrazione Filter µm	Elementi filtranti Filter Elements
118-013-00103	1000	10	Carta Paper
118-905-00042 (100 L)	1000	10	Rete metallica Metallic net

PIASTRE DI CHIUSURA / FLANGES:

tabella/table 6

Codice di ordinazione Order code	Descrizione prodotto Description	Composizione prodotto Bill of material.
Per serbatoi flangia for tank flange 115 mm Codice/Code 135-990-20101	Piastra cieca di chiusura. Blank flange.	 4 viti TCE M 8 1 piastra in acciaio 1 guarnizione piatta 4 screw TCE M 8 1 steel plate 1 Gasket
Per serbatoi flangia for tank flange 175 mm Codice/Code 135-990-20156	Piastra cieca di chiusura. Blank flange.	 6 viti TCE M10 1 piastra in acciaio 1 guarnizione piatta 6 screw TCE M10 1 steel plate 1 Gasket


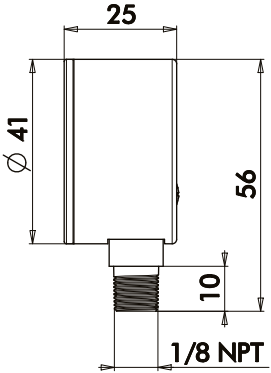

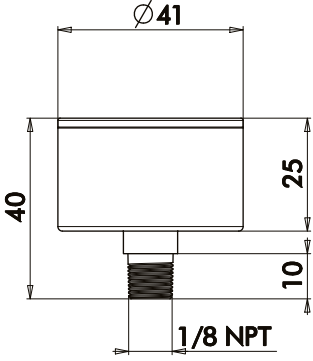
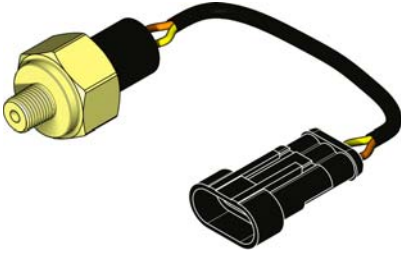
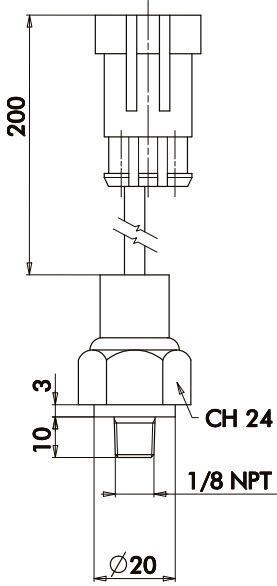
	Codice di ordinazione Order code	Descrizione prodotto Description	Composizione prodotto Bill of material.	
Piastre per mataggio deviatori Mounting flanges for tipping valves	Per serbatoi flangia for tank flange 115 mm Codice/Code 121-994-00182	Piastra predisposta per il montaggio di deviatori serie: FM/FP 80 modulare. (42x46 M8) Modular 150 A.L. (60x60 M8) Mounting flange for tipping valves option. FM/FP 80 modulare .. (42x46 M8) Modular 150 A.L. (60x60 M8)		4 viti TCE M 8 1 piastra in alluminio 1 guarnizione OR 4 screw TCE M 8 1 aluminum plate 1 O-Ring
	Per serbatoi flangia for tank flange 115 mm Codice/Code 121-994-00226 Solo per serbatoio Only for tank 135-60x-1xxxx	Piastra predisposta per il montaggio di deviatori tipo: Modular 150 A.L. (60x60 M8) Modular 250 (64,5x108 M8) Con questa piastra è possibile utilizzare i filtri immersi. Mounting flange for tipping valves option. Modular 150 A.L. (60x60 M8) Modular 250..... (64,5x108 M8) By means of this flange you can use also submerged filters.		4 viti TCE M 8 1 piastra in alluminio 1 guarnizione piatta 4 screw TCE M 8 1 aluminum plate 1 Gasket
	Per serbatoi flangia for tank flange 115 mm Codice/Code 121-994-00235 Solo per serbatoio Only for tank 135-500-xxxx	Piastra predisposta per il montaggio di deviatori serie: FM/FP 80 modulare. (42x46 M8) Modular 150 A.L. (60x60 M8) Mounting flange for tipping valves option. FM/FP 80 modulare .. (42x46 M8) Modular 150 A.L. (60x60 M8)		4 viti TCE M 8 1 piastra in alluminio 1 guarnizione piatta 4 screw TCE M 8 1 aluminum plate 1 Gasket
	Per serbatoi flangia for tank flange 175 mm Codice/Code 121-994-00217	Piastra predisposta per il montaggio di deviatori tipo: Modular 150 A.L. (60x60 M8) Modular 250 (64,5x108 M8) Con questa piastra è possibile utilizzare i filtri immersi. Mounting flange for tipping valves option. Modular 150 A.L. (60x60 M8) Modular 250..... (64,5x108 M8) By means of this flange you can use also submerged filters.		6 viti TCE M10 1 piastra in alluminio 1 guarnizione OR 6 screw TCE M10 1 aluminum plate 1 O-Ring

Codice fascicolo: 997-400-13510

Data: Mercoledì 07 dicembre 2011

Codice foglio: 997-118-00010 Rev: AH

INDICATORI DI INTASAMENTO / CLOGGING INDICATORS:

	Codice di ordinazione Order code	Descrizione prodotto Description	Prodotto Products.	
Indicatori visivi Visual indicators	Attacco radiale Radial attachment. Codice/Code 118-000-00073	Manometro scala 0 a 6 bar attacco radiale. Pressure gauge, scale from 0 to 6 bar radial attachment.		
	Attacco posteriore Rear attachment. Codice/Code 118-000-00082	Manometro scala 0 a 6 bar attacco posteriore. Pressure gauge, scale from 0 to 6 bar rear attachment.		
Indicatori elettrici Electric indicators	Codice/Code 312-005-00110	Segnalatore elettrico con sensibilità regolabile da 0,5 bar a 3 bar. Attacco packard IP65. Adjustable electric indicator from 0.5 bar to 3 bar. IP 65 connection.		

Codice fascicolo: 997-400-13510

Data: Mercoledì 07 dicembre 2011

Codice foglio: 997-118-00010 Rev: AH