

VERRICELLO IDRAULICO A RIDUZIONE EPICICLOIDALE

PLANETARY HYDRAULIC WINCH

CODICE
CODE

137-006-1

EPH 3600 CE



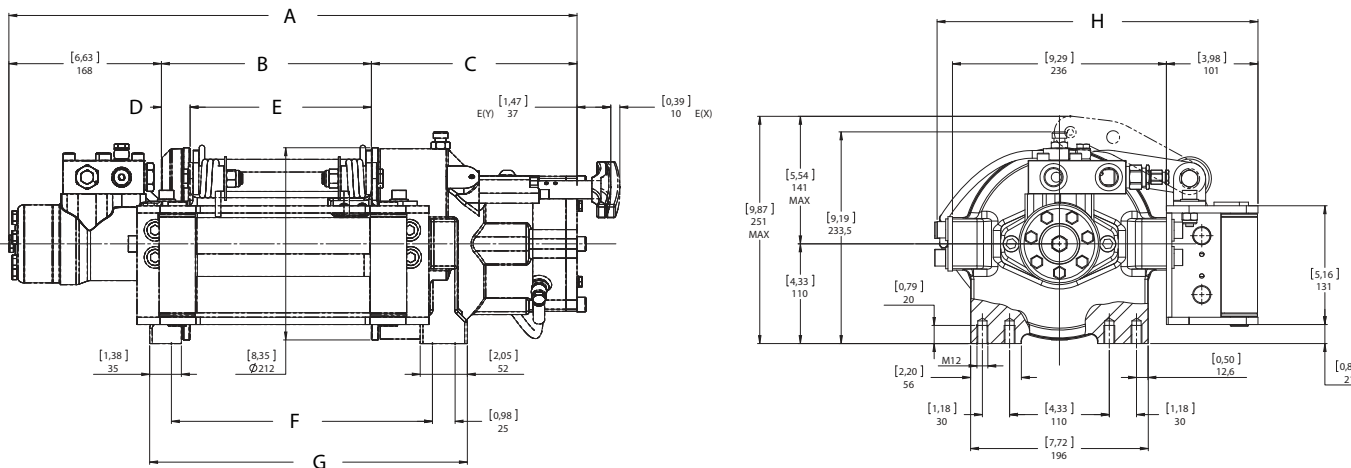
Il modello EPH è un verricello idraulico con riduzione epicicloidale per la motivazione del tamburo. Progettato per durare nel tempo e fornire un servizio pratico e sicuro, questo verricello è fabbricato secondo i più elevati standard di sicurezza, in accordo con l'attuale Direttiva Macchine 2006/24/CE EN 14492-1. Il sistema di riduzione epicicloidale, che consente al verricello di ottenere elevate velocità di avvolgimento della fune (riducendo notevolmente i tempi di intervento) e l'innovativo sistema frenante, fanno di questo verricello un'attrezzatura affidabilissima adatta ad impieghi industriali.

Model EPH is an hydraulic planetary winch. Designed for extend life and gives best safe duty. This winch is built according with higher safety standards to complaint with Directive Machinery 2006/24/CE EN 14492-1. The high efficiency planetary gear train assure fast payout and rewind winching operational and the innovative brake system, make this winch reliable and great for industrial applications.

Codice fascicolo: 997-400-13710

⚠️ Attenzione: il verricello è stato costruito per un impiego in un campo di temperature compreso tra i -20°C e +50°C. Utilizzare il verricello al di fuori di questo campo di temperature, costituisce uso improprio e non autorizzato dal costruttore. The winch is built for working on range temperature between -20°C and +50°C. Do not exceed the range temperature it may be cause damage.

VERSIONE CON INNESTO MANUALE / MANUAL SHIFT SYSTEM



Data: Giovedì 7 aprile 2011

Codice Code	Tiro Massimo Rated line pull	Tamburo Drum	Pressione Max pressure	Innesto Engage
	Kg			
137-006-11403	3600	Corto Short	160	Meccanico Mechanical
137-006-11449				Pneumatico Pneumatic
137-006-11485		Lungo Long		Meccanico Mechanical
137-006-11529				Pneumatico Pneumatic

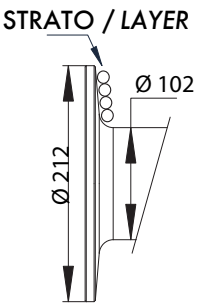
Tamburo Drum	A		B		C		D	
	mm	inch	mm	inch	mm	inch	mm	inch
Corto Short	627	24,68	232	9,12	227	8,93	31,6	1,25
Lungo Long	679	26,74	292	11,50	218,8	8,62	32,2	1,27
	E		F		G		H	
	mm	inch	mm	inch	mm	inch	mm	inch
Corto Short	200	7,87	288	11,34	350,5	13,80	354	13,94
Lungo Long	252	9,92	340,5	13,41	403	15,87	356,5	14,04

Codice foglio: 997-137-10645 Rev: //



ATTENZIONE: Guidafune non incluso, ordinare a parte!
WARNING: Roller fairlead not included. To be ordered separately

Verricello Winch	Rapporto riduzione Ratio	Diametro fune Wire rope size	Strato Layer	Capacità di tiro Line pull	Carico di rottura fune Wire rope minimum breaking load EN 14492
		mm		Kg	Kg
EPH 3600	5,3:1	10* 23 mt + gancio: 137-009-10232 35 mt + gancio: 137-009-10358 45 mt + gancio: 137-009-10456 50 mt + gancio: 137-009-10509	1	3600	7200
			2	3055	
			3	2653	
			4	2344	
			5	2100	

STRATO / LAYER 	Strato Layer	Diametro tamburo Drum diameter Ø mm	Quantità su strato Wire rope on layer mt		Quantità cavo Wire rope quantity mt	
			10 mm		10 mm	
			Corto/Short	Lungo/Long	Corto/Short	Lungo/Long
6	212	12,7	16,1	58,1	73,9	
5	192	11,5	14,6	45,4	57,8	
4	172	10,3	13,1	33,9	43,2	
3	152	9,1	11,6	23,6	30,1	
2	132	7,9	10,0	14,6	18,6	
1	112	6,7	8,5	6,7	8,5	
0	102					

Lunghezza tamburo/Drum size: CORTO/SHORT: 200 mm - LUNGO/LONG: 252 mm

Alimentazione olio Oil supply lt / min	Giri tamburo Drum revolution rpm	Velocità di avvolgimento / Line speed mt / min				
		1	2	3	4	5
40	28,1	9,9	2,2	2,6	2,9	3,3
50	35,1	12,3	14,5	16,8	19,0	21,2
60	42,1	14,8	17,5	20,1	22,7	25,4

Tamburo Drum	Peso senza cavo Weight without cable Kg	Peso guidafune Heavy-duty roller fairlead Kg	Peso pressacavo Cable tensioner Kg	Capacità cavo Wire rope capacity	Max capacità cavo Maximum wire rope EN 14492	Max capacità cavo Maximum wire rope
				mt	mt	mt
Corto/Short	46	8,7	1,9	25	33**	58
Lungo/Long	47,8	9,8	2,0	30	43**	73

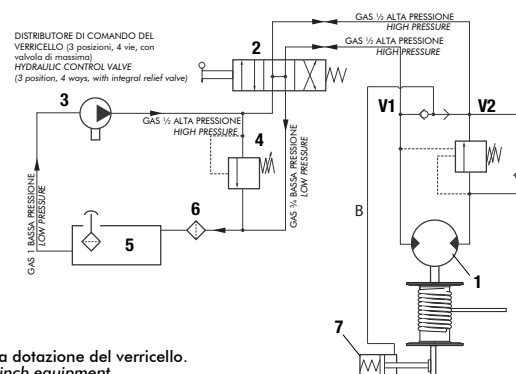
*** NOTA: Il diametro del cavo deve essere rispettato. Si raccomandano funi con anima metallica e classe di resistenza non inferiore a 2160 N/mm². In ogni caso il carico di rottura della fune deve essere il doppio della portata di tiro max. del verricello.**

NOTES: Wire rope size must be respected. Recommended wire rope min, tensile strength 2160 N/mm².
Wire rope minimum breaking load must be at least double of winch max. pulling capacity.

**** Max capacità di cavo secondo la normativa EN 14492-1 / Max. wire rope capacity according with EN 14492-1**

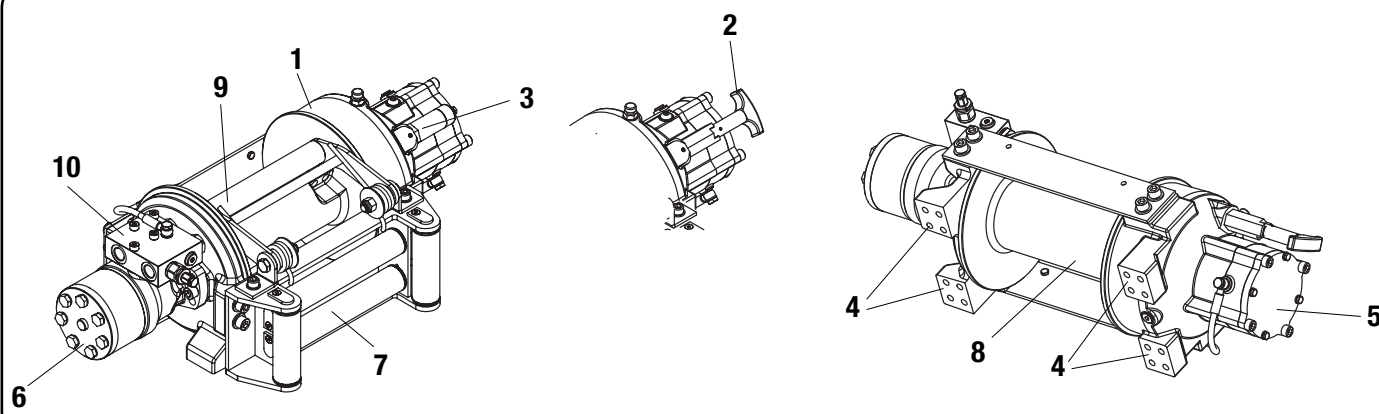
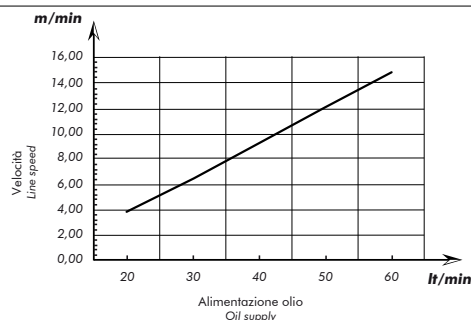
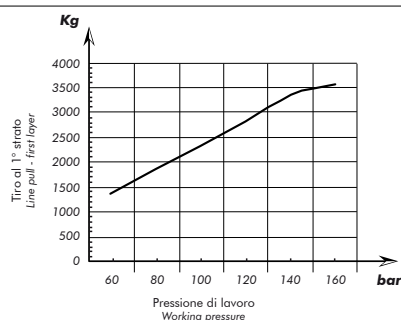
ATTENZIONE: Verricello già completo di olio. Per rabbocchi scatola riduttore utilizzare olio tipo 15/40 W MULTIGRADE (0,8 l) e per scatola freno olio tipo TIVELA SC320 (0,2 l).

WARNING: Winch provided with oil. To top up gear housing please use oil type 15/40 W MULTIGRADE (0,8 l) and for brake housing use oil type TIVELA SC320.

Schema idraulico / Hydraulic system

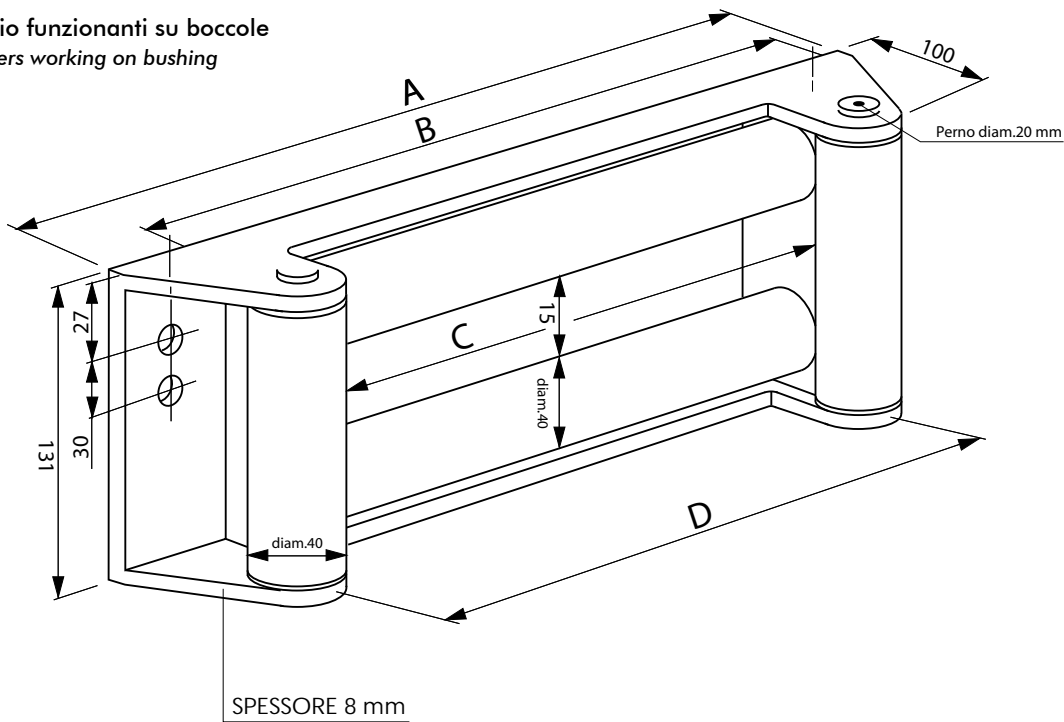
Nota: Il circuito idraulico illustrato, non è compreso con la dotazione del verricello.
Note: Hydraulic system shown in pict., is not included in winch equipment.

1	Motore idraulico orbitale	Orbital hydraulic motor
2	Distributore idraulico di comando	Hydraulic control valve
3	Pompa idraulica	Hydraulic pump
4	Valvola di massima pressione	Relief valve
5	Serbatoio	Fluid reservoir
6	Filtro: 40 µm / 25 µm - 20 µm / 10 µm	Filter: 40 µm / 25 µm - 20 µm / 10 µm
7	Freno idraulico	Multi-disc hydraulic brake
B	Tubo freno idraulico	Hydraulic brake pipe
V1	Porta valvola overcenter	Overcenter valve port
V2	Porta valvola overcenter	Overcenter valve port

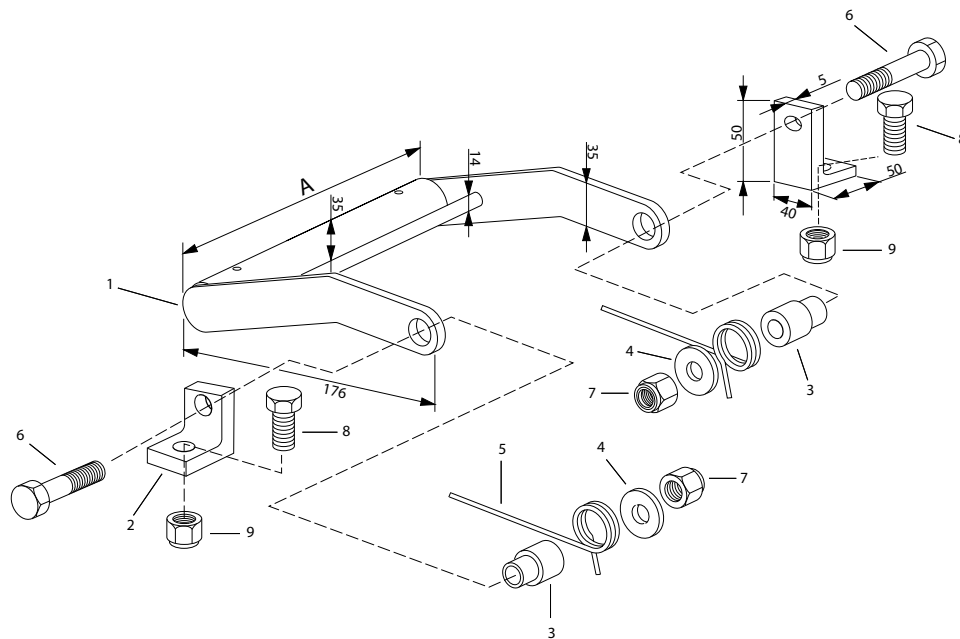
GRAFICI DELLE PRESTAZIONI AL 1° STRATO
PERFORMANCES CHARTS AT THE 1° LAYER

N°	Descrizione / Description	
1	Scatola riduttore epicicloidale	Planetary gear housing
2	Innesto/disinnesto tamburo manuale	Manual clutch for drum free spooling
3	Innesto/disinnesto tamburo pneumatico (su richiesta)	Air-cylinder clutch for drum free spooling (on request)
4	Superfici di fissaggio n°16/12 fori M12 (vite mordente)	Base mounting feet, n° 16/12 holes, M12 capscrews
5	Freno idraulico	Hydraulic brake
6	Motore idraulico orbitale: 250cc-315cc-400cc	Orbital hydraulic motor 250cc-315cc-400cc
7	Guidafune industriale a rulli zincato	Zinc plated Heavy-duty roller fairlead
8	Tamburo - dimensione flangia: diam. 212 mm - diam. 235 mm	Drum - lateral flanges diameter: dia.212 mm - dia. 235 mm
9	Pressacavo (Rullo in copolimero acetato)	Cable tensioner (Copolymer acetate roller)
10	Valvola Overcenter	Overcenter valve

Rulli in acciaio funzionanti su boccole
Steel rollers working on bushing



Descrizione / Description	Codice / Code	A	B	C	D
Guidafune Verricello mod. EPH 3600 TAMBURO STANDARD Roller fairlead winch mod. EPH 3600 STANDARD DRUM	137-007-00405	323	281	193	232
Guidafune Verricello mod. EPH 3600 TAMBURO LUNGO Roller fairlead winch mod. EPH 3600 LONG DRUM	137-007-00432	374	331	243	282



Descrizione / Description	Codice / Code	A
Pressocavo Verricello mod. EPH 3600 TAMBURO STANDARD + GUIDAFUNE Level winder Winch mod. EPH 3600 STANDARD DRUM + ROLLER FAIRLEAD	137-007-01306	196
Pressocavo Verricello mod. EPH 3600 TAMBURO LUNGO + GUIDAFUNE Level winder Winch mod. EPH 3600 LONG DRUM + ROLLER FAIRLEAD	137-007-01333	246,5