

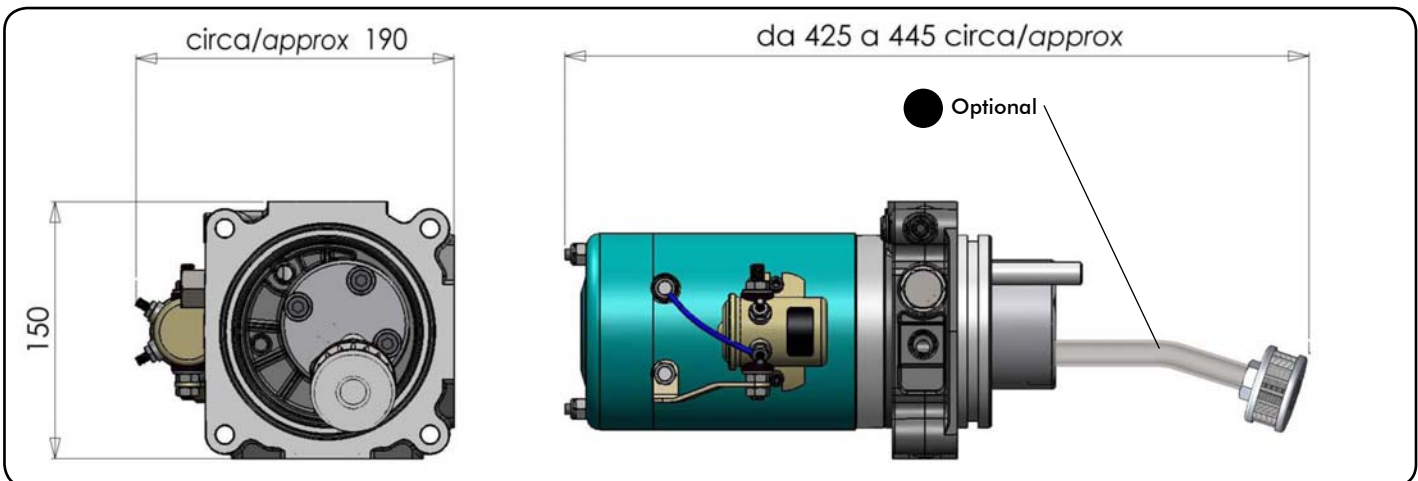
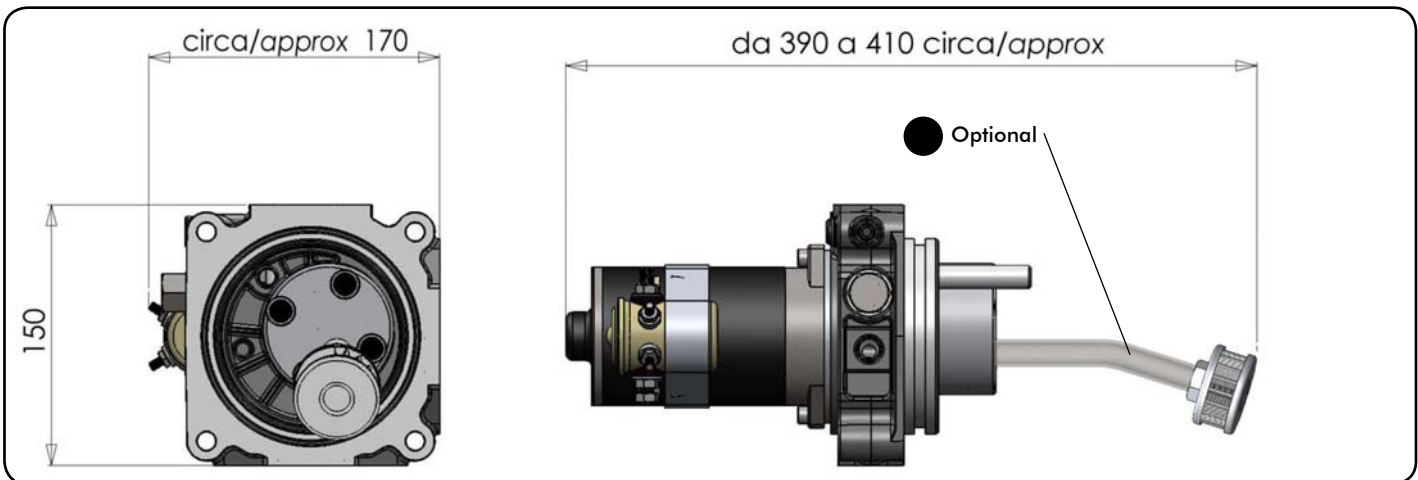
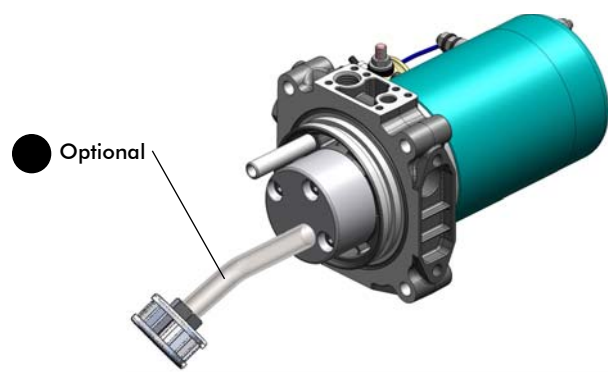
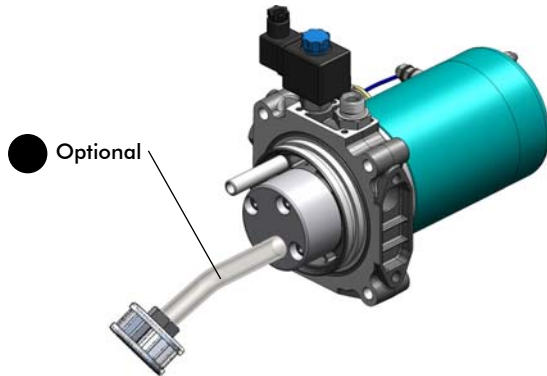
ELETTROPOMPE (E.P.K.) POWER-PRO POWER-PRO (E.P.K.) MOTOR PUMPS

CODICE FAMIGLIA
FAMILY CODE

147

TIPO
TYPE

**RE
STD**



	SERBATOIO / TANK (It)		Optional - Da ordinare separatamente Optional - To be ordered separately
	Power-pro 5-9		
		541-003-00135	505-005-00536

Codice fascicolo: 997-400-14710

Data: Mercoledì 02 marzo 2011

Codice foglio: 997-147-41020 Rev: AA

ELETTROPOMPA (E.P.K.) POWER-PRO POWER-PRO (E.P.K.) MOTOR PUMPS

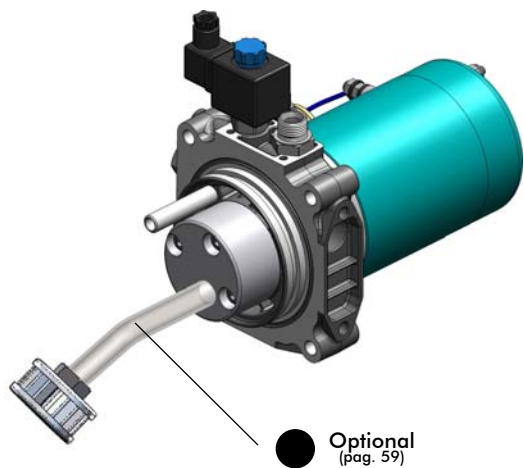
CODICE FAMIGLIA
FAMILY CODE

147

TIPO
TYPE

**RE
STD**

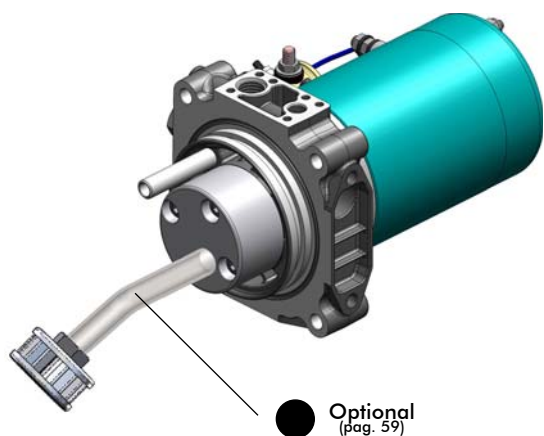
E.P.K. POWER-PRO RE



● Optional
(pag. 59)

Pompa / Pump		Codice Code	Motore Motor
Tipo Type	Cilindrata Displacement cm ³ /rev.		
1P 1	1	147-805-00104	800W 12V
1P 2	2	147-805-00202	
1P 1	1	147-810-00107	800W 24V
1P 2	2	147-810-00205	
1P 1	1	147-815-00102	2000W 12V
1P 2	2	147-815-00200	
1P 3,1	3,1	147-815-00317	
1P 4,7	4,7	147-815-00479	
1P 1	1	147-820-00105	3000W 24V
1P 2	2	147-820-00203	
1P 3,1	3,1	147-820-00310	
1P 4,7	4,7	147-820-00472	

E.P.K. POWER-PRO STD



● Optional
(pag. 59)

Pompa / Pump		Codice Code	Motore Motor
Tipo Type	Cilindrata Displacement cm ³ /rev.		
1P 1	1	147-835-00108	800W 12V
1P 2	2	147-835-00206	
1P 1	1	147-840-00101	800W 24V
1P 2	2	147-840-00209	
1P 1	1	147-845-00106	2000W 12V
1P 2	2	147-845-00204	
1P 3,1	3,1	147-845-00311	
1P 4,7	4,7	147-845-00473	
1P 1	1	147-850-00109	3000W 24V
1P 2	2	147-850-00207	
1P 3,1	3,1	147-850-00314	
1P 4,7	4,7	147-850-00476	

pag.60

COMPANY WITH QUALITY MANAGEMENT
SYSTEM CERTIFIED BY DNV
= ISO 9001:2008 =

O.M.F.B. S.p.A. Hydraulic Components
We reserve the right to make any changes without notice.
Edition 2009.01 No reproduction, however partial, is permitted.
Via Cave, 7/9 25050 Provaglio d'Iseo (Brescia) Italy Tel.: +39.030.9830611
Fax: +39.030.9839207-208 Internet:www.omfb.it e-mail:info@omfb.it

OMFB
HYDRAULIC COMPONENTS

Codice fascicolo:997-400-14710

Data: Mercoledì 02 marzo 2011

Codice foglio: 997-147-41020 Rev: AA