

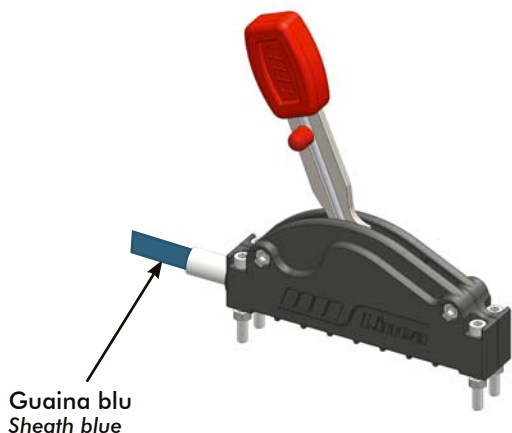
TELECOMANDO "LINEA-BLOCK" CON TERMINALE A BAIONETTA

CABLE CONTROL "LINEA-BLOCK" FOR MECHANICAL PTO BAYONETT SYSTEM

101-021

LINEA-BLOCK

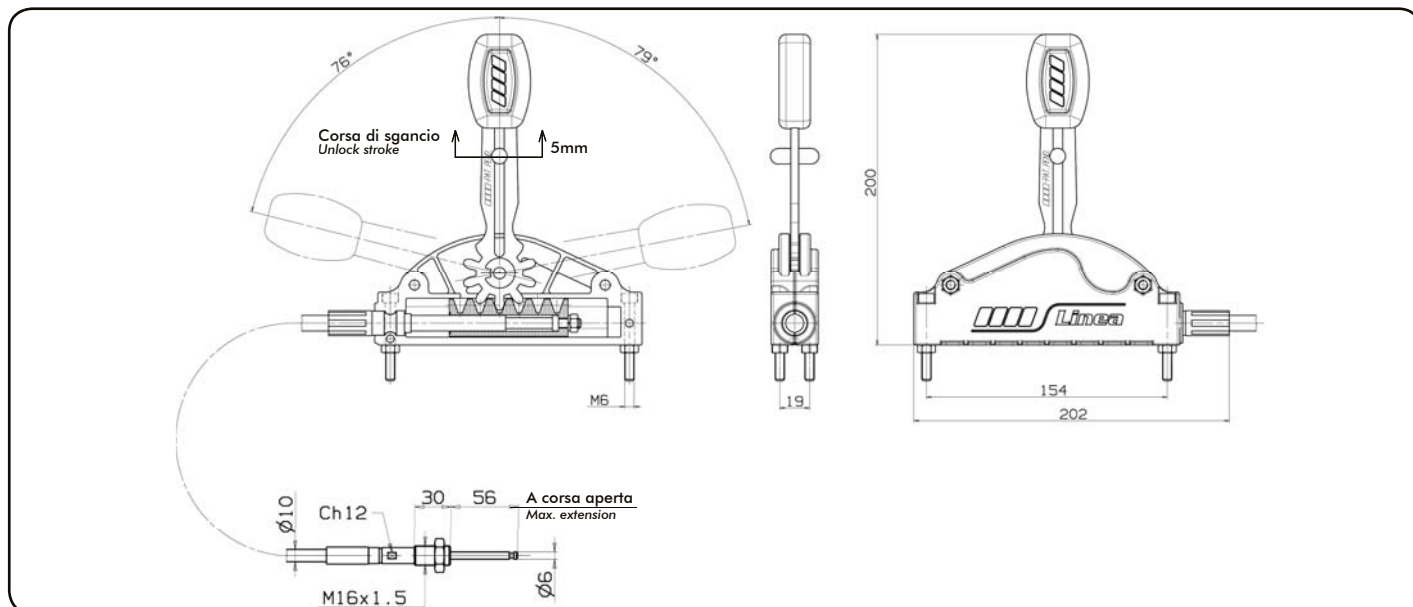
Codice fascicolo: 997-400-00075



Il telecomando O.M.F.B. tipo "LINEA BLOCK" è la naturale evoluzione dell'apprezzato telecomando linea, che in quanto a design, ergonomia e ingombri limitati, ha fatto scuola. Non abbiamo quindi dimenticato le idee guida che anni fa ci hanno portato a realizzare un prodotto apprezzatissimo e tuttora in uso presso la nostra clientela a testimonianza della volontà di confermare la bontà del progetto iniziale. Nella leva del telecomando linea, opportunamente aggiornata, è stato ricavato l'intero gruppo di innesto/disinnesto con un risultato ottimo in termine di rapporto PRESTAZIONI/INGOMBRI. Studiata per l'azionamento delle valvole meccaniche nel rispetto della normativa "CE", il "LINEA BLOCK" è un telecomando con funzione di blocco della leva al centro che si avvale di un sistema a cursore assiale BREVETTATO, al fine di prevenire azionamenti accidentali. L'applicazione tipica di questo telecomando è l'innesto e il disinnesto delle prese di forza meccaniche denominate IMCB.

The OMFB cable control well know for its reduced overall dimensions and ergonomic shape. Now, on the up-dated lever of linea cable control we have introduced the engagement / disengagement control system getting high results as far as concern PERFORMANCES/OVERALL DIMENSIONS rate. Especially studied to control tipping valve meeting CE standards the LINEA BLOCK cable control is equipped with blocking function at the centre (neutral) position thanks to the PATENTED axial cursor system which excludes any accidental operations. This remote control main use is for engagement and disengagement PTO with mecanical shift system called IMCB.

Data: Mercoledì 25 gennaio 2012



CARATTERISTICHE TECNICHE

- Corsa mm 40
- Forza trasmissibile trazione 600 N/Spinta 350 N
- Raggio di curvatura minimo della guaina 250 mm
- Lunghezza delle guaine da mt. 1 a mt. 9

CARATTERISTICHE FISICHE

- Corpo in nylon caricato vetro.
- Leva in acciaio stampato con protezione galvanica tropicalizzata.
- Cremagliera in composto sintetico ad alta resistenza.
- Guaina rinforzata con anima antifrizione autolubrificata

TECHNICAL FEATURES

- Stroke 40-45 mm
- Transmitted force: Traction 600 N/Thrust 350 N
- Sheat bending radius: 250 mm minimum
- Sheat lenght: from 1 to 9 mt

PHISICAL FEATURES

- Body in glass-filled nylon.
- Pressed steel lever with tropicalised galvanic protection.
- Rack in high strength synthetic compound.
- Reinforced sheath with self-lubricated antifricition core.

MODELLO MODEL	CODICE ORD. ORDER CODE	LUNGH. GUAINA CABLE LENGTH
LINEA BLOCK 100	101.021.01009	1000 mm
LINEA BLOCK 120	101.021.01205	1200 mm
LINEA BLOCK 150	101.021.01509	1500 mm
LINEA BLOCK 200	101.021.02008	2000 mm
LINEA BLOCK 250	101.021.02508	2500 mm
LINEA BLOCK 300	101.021.03007	3000 mm
LINEA BLOCK 350	101.021.03507	3500 mm
LINEA BLOCK 400	101.021.04006	4000 mm
LINEA BLOCK 450	101.021.04506	4500 mm
LINEA BLOCK 500	101.021.05005	5000 mm
LINEA BLOCK 550	101.021.05505	5500 mm
LINEA BLOCK 600	101.021.06004	6000 mm
LINEA BLOCK 650	101.021.06504	6500 mm
LINEA BLOCK 700	101.021.07003	7000 mm
LINEA BLOCK 800	101.021.08002	8000 mm
LINEA BLOCK 900	101.021.09001	9000 mm

pag.13

OMFB
HYDRAULIC COMPONENTS

O.M.F.B. S.p.A. Hydraulic Components
We reserve the right to make any changes without notice.
Edition 2005.05 No reproduction, however partial, is permitted.
Via Cave, 7/9 25050 Pruvaglio d'Iseo (Brescia) Italy Tel.: +39.030.9830611
Fax: +39.030.9839207-208 Internet:www.omfb.it e-mail:info@omfb.it

COMPANY WITH QUALITY MANAGEMENT
SYSTEM CERTIFIED BY DNV
= ISO 9001:2008 =

Codice foglio: 997-101-02110 Rev: AB