

# DEVIATORE OLEODINAMICO A COMANDO MECCANICO

## MECHANICAL TIPPING VALVE

CODICE FAMIGLIA  
FAMILY CODE

# 121-010

## “FM-40”

Codice fascicolo: 997-400-12120



Optional



Valvola ad azionamento manuale (tramite telecomando tipo Linea a baionetta o Linea “Block” a baionetta), per il comando di ribaltabili leggeri, con schema idraulico a centro aperto in accordo alle direttive CE.

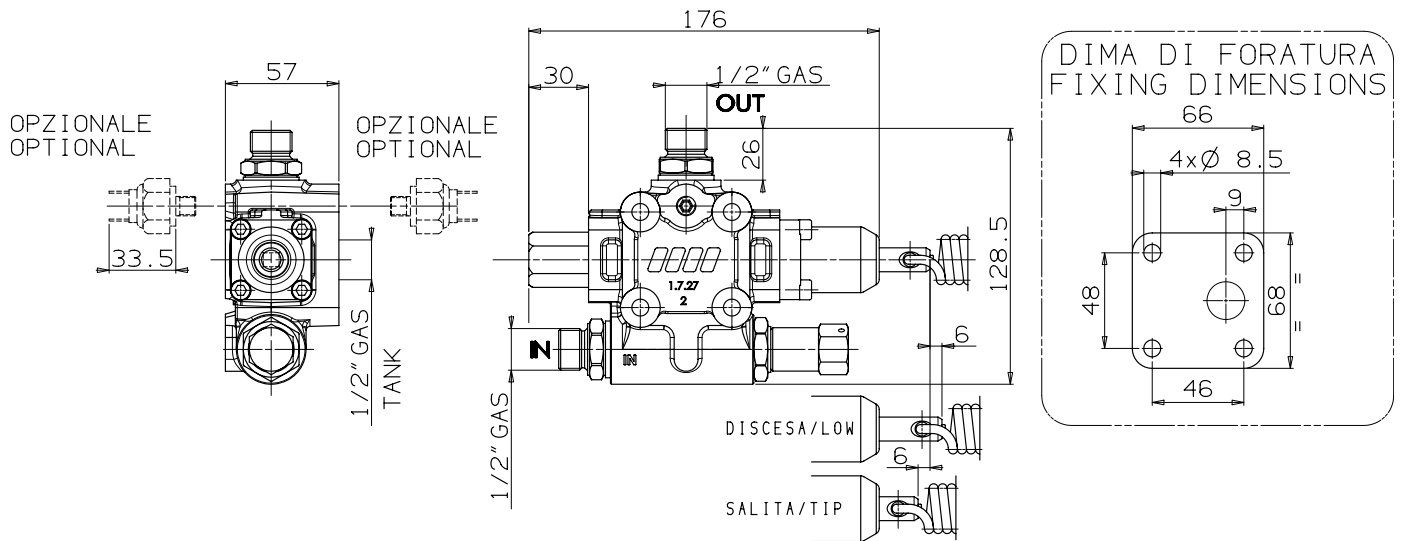
- Valvola di ritegno e valvola di massima pressione registrabile incorporate.
- Possibilità di montaggio a telaio oppure flangiata direttamente al serbatoio (DSM).
- Fine-corsa meccanico ad azionamento diretto con molla parastrappi.
- Predisposizione per segnalatore di pressione.
- Corpo verniciato in cataforesi e cursore nichelato.
- Ingombri ridotti.
- Garantito per lavorare con olio a temperature  $-25 \div 80^\circ\text{C}$ , campo di viscosità  $12 \div 100$  cSt e grado di filtrazione  $25 \mu\text{m}$ .

Mechanical tipping valve operated by cable controls series LINEA or LINEA BLOCK to suit light duty tipper trucks. Open center hydraulic scheme according to CE standards.

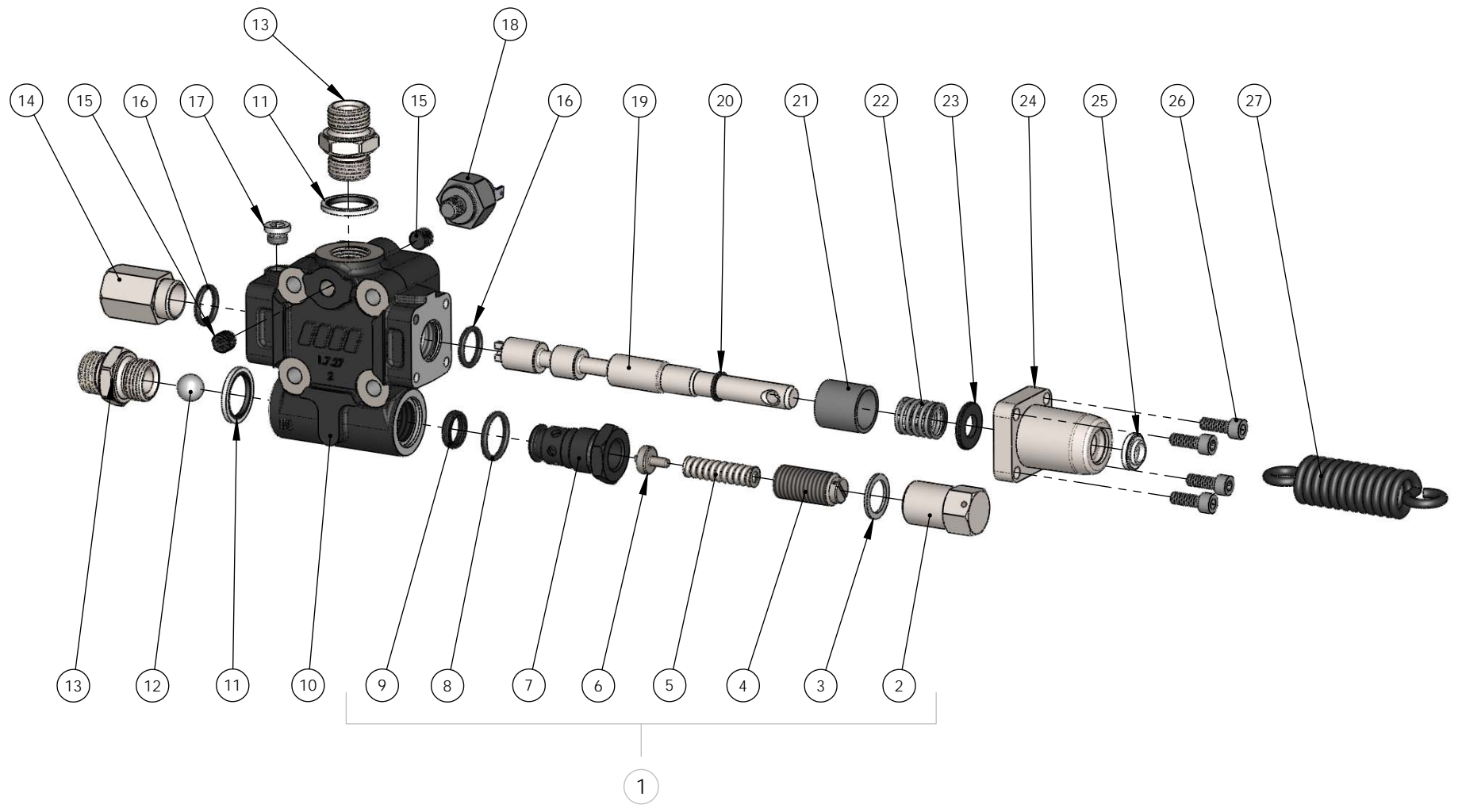
- Built-in check and adjustable safety valves.
- Either Chassis or tank (DSM kit) mounting options.
- Mechanical Direct End-of-stroke with anti-shock spring.
- Ready for pressure signal switch mounting.
- Cataphoresis coated body and nickel spool.
- Compact size.
- Guaranteed for oil temperature range  $-25 \div 80^\circ\text{C}$ , viscosity range  $12 \div 100$  cSt and oil filtering  $25 \mu\text{m}$ .

Data: Mercoledì 6 ottobre 2010

Codice foglio: 997-121-01003 Rev: AC



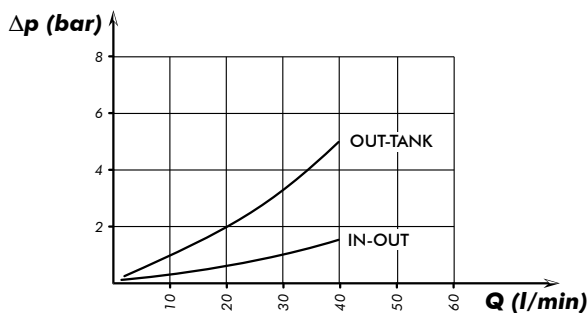
Tipo deviatore Tipping valve type	Codice ordinazione Order code	IN	TANK	OUT	Peso Weight Kg
<b>FM-40 CE</b>	<b>121-010-00252</b>	ISO 228 G 1/2	ISO 228 G 1/2	ISO 228 G 1/2	



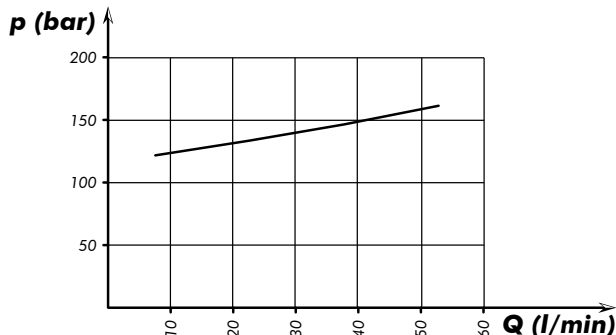
N°	Codice P. Number	Descrizione Description		Quantità Quantity
1	121-090-00809	Valvola di max	Safety valve	1
2	540-006-00045	Tappo CH=22	Plug CH=22	1
3	116-009-00309	Rondella alluminio 17x23x1,5	Aluminium washer 17x23x1,5	1
4	504-000-00172	Grano registro	Register dowel	1
5	512-005-00983	Molla valvola di max	Max valve spring	1
6	543-001-00062	Perno di tenuta	Seal hinge	1
7	520-006-00083	Corpo valvola max cartridge	Max valve cartridge body	1
8	506-002-00158	Guarnizione OR (2,62 x 20,24)	O-Ring (2,62 x 20,24)	1
9	506-000-00507	Guarnizione Ø 14	Gasket Ø 14	1
10	520-003-00424	Corpo deviatore	Distributor body	1
11	116-009-10129	Rondella acciaio-gomma (21,5x28,5x2,5)	Steel-rubber washer (21,5x28,5x2,5)	2
12	510-009-00143	Sfera 17/32"	Ball 17/32"	1
13	116-006-00106	Nipplo doppio 1/2" x 1/2"	Nipple 1/2" x 1/2"	2
14	540-005-00377	Tappo	Plug	1
15	504-010-00063	Grano conico 1/8"	Grub screw 1/8"	2
16	506-002-00112	Guarnizione OR (2,62 x 15,88)	O-Ring (2,62 x 15,88)	2
17	100-990-00028	Tappo 1/8"	Plug 1/8"	1
18	122-009-00011	Idrostop (OPTIONAL)	Pressure switch (OPTIONAL)	1
19	536-003-00636	Cursore Ø 16	Spool Ø 16	1
20	501-000-00258	Anello seeger	Circlip	1
21	534-001-00436	Anello guida molla	Spring guide ring	1
22	512-005-01311	Molla ritorno	Return spring	1
23	529-000-00116	Rondella rasamento	Trim washer	1
24	537-004-00393	Cilindro	Cylinder	1
25	506-000-01828	Guarnizione raschiatore poliuretano	Polyurethane scraper seal	1
26	502-002-00441	Vite TCE M6x18	Screw TCE M6x18	4
27	512-003-00109	Molla trazione finecorsa	Limit switch traction spring	1

Tipo deviatore <i>Tipping valve type</i>	Codice ordinazione <i>Order code</i>	Pressioni <i>Pressure values</i>		Portata <i>Flow</i>
		Taratura standard <i>Standard pressure setting</i> bar	Taratura massima <i>Max. pressure setting</i> bar	
<b>FM-40 CE</b>	121-010-00252	140	240	40 l/min

**Perdite di carico deviatore**  
*Tipping valve pressure drops*

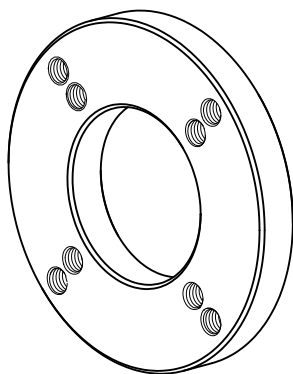


**Curva caratteristica p-Q valvola di massima**  
*p-Q operating curve for pressure relief valves*

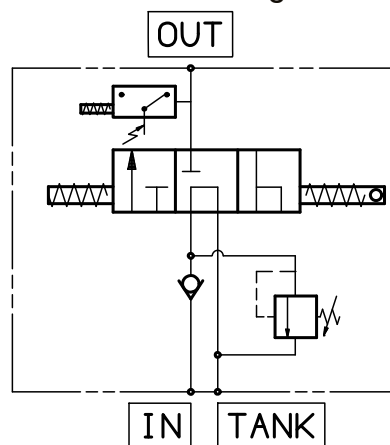


Rilievi eseguiti con olio ISO VG 46 a 50°  
The graph refers to oil type ISO VG 46 a 50°

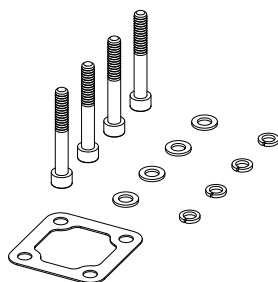
**Piastra fissaggio**  
*Mounting plate for tank*  
**121-991-00112**



**Schema di funzionamento**  
*Functional diagram*



**Kit guarnizioni :**  
*Seal kit:*  
**121-900-00559**



**Kit fissaggio codice: 121-994-00306**  
*Mounting kit p/n:*

Q.tà <i>Q.ty</i>	Descrizione <i>Description</i>	
4	Vite TCE M8 L=60	Screw M8 TCE L=60
4	Rondelle piane per M8	Washer M8
4	Rondelle elastiche per M8	Spring washet M8
1	Guarnizione piana	Gasket

Codice fascicolo: 997-400-12120

Data: Mercoledì 6 ottobre 2010

Codice foglio: 997-121-01003 Rev: AC