

# SERBATOI LATERALI SL PIASTRA FILTRO SIDE MOUNTING SL TANKS WITH FILTER PLATE

CODICE FAMIGLIA  
FAMILY CODE

**135-610**

CAPACITÀ SERBATOIO Lt da/from **135**  
TANK CAPACITY Lt a/to **200**



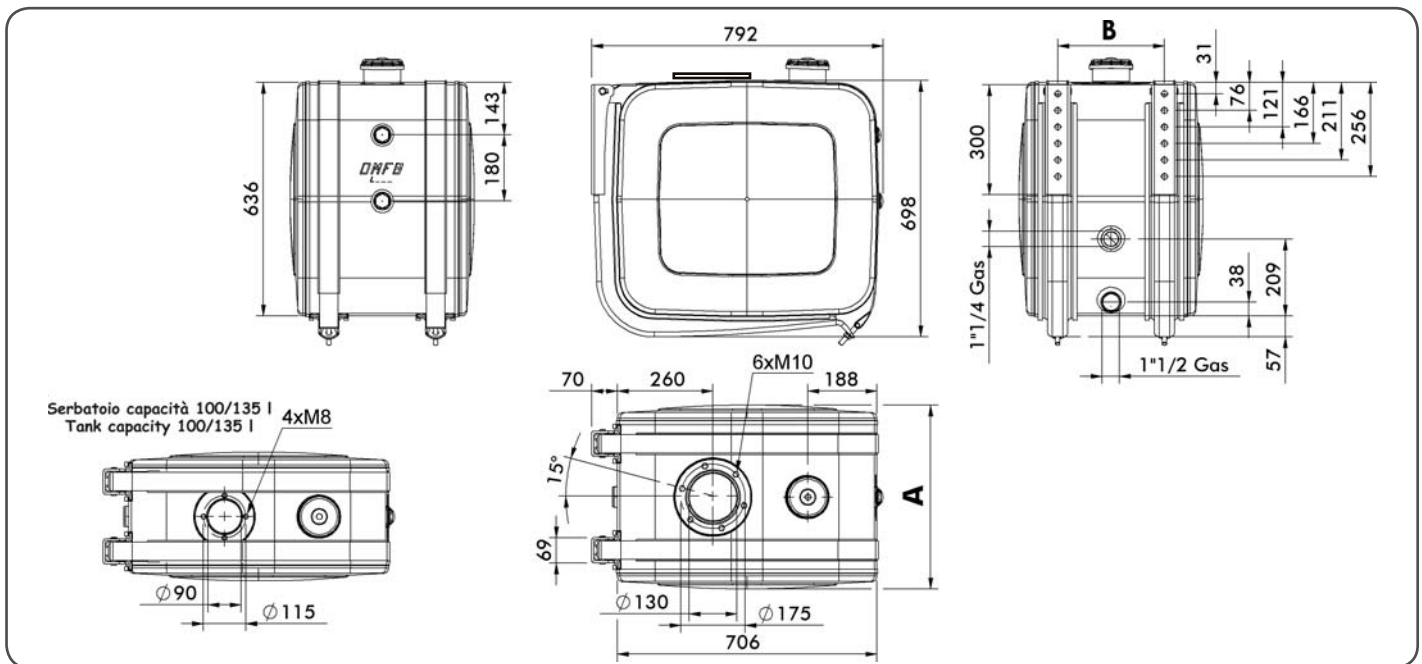
Sono serbatoi costruiti con le più moderne tecnologie per garantire la massima affidabilità e durata nel tempo, oltre che un aspetto esteriore perfettamente integrabile sui moderni trattori stradali. Vengono verniciati con polvere epossidica grigia (RAL 7021). Vengono forniti completi di staffe di supporto con relative fasce e protezioni in gomma, tappo riempimento e sfiato con filtro aria sostituibile, livelli olio e flangia predisposizione filtro. La gamma di accessori rende il loro impiego particolarmente flessibile. **La piastra cieca è fornita di serie.**

Based on the latest technology, these tanks are produced to ensure maximum reliability and longer lifetime as well as an exterior aspect that can be perfectly integrated. They are painted with grey epoxy powder (RAL 7021). They are supplied complete with support brackets, bands and rubber protections, filler cap and breather with replaceable air filter, oil level gauge and flange for filter options. High versatility is granted by a wide choice of available accessories. **The blank flange is provided included in the standard equipment.**

Codice fascicolo: 997-400-13510

Data: Lunedì 20 giugno 2011

Codice foglio: 997-135-61010 Rev: AH



Capacità Tank capacity	Codice di ordinazione Order code	Ingombro Dimensions	
Litri Effettivi Useful Litres	<b>Acciaio</b> Steel	A	B
		mm	
<b>135</b>	135-610-01354	350	190
<b>150</b>	135-610-01505	400	260
<b>170</b>	135-610-01701	450	280
<b>200</b>	135-610-02004	500	290



**SERBATOIO SPROVVISTO DI TAPPO G 1-1/4" DA ORDINARE SEPARATAMENTE**  
CAP G 1-1/4" MUST BE ORDERED SEPARATELY  
**TAPPO/CAP: 540-002-00165 - RONDELLA/WASHER: 116-009-11137**

**118-013-00103 : TAPPO DI RIEMPIMENTO / FILLER CAP**

Già compreso nel serbatoio. Solo per ricambi. / Already included with the tank. Only for spare part.

pag.15

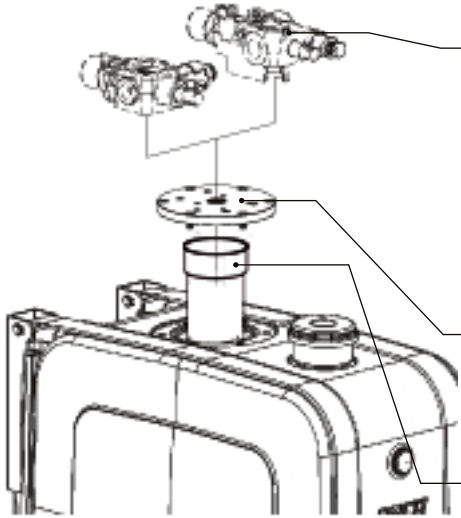


O.M.F.B. S.p.A. Hydraulic Components  
We reserve the right to make any changes without notice.  
Edition 2004.09 No reproduction, however partial, is permitted.  
Via Cave, 7/9 25050 Provaglio d'Iseo (Brescia) Italy Tel.: +39.030.9830611  
Fax: +39.030.9839207-208 Internet: www.omfb.it e-mail: info@omfb.it

COMPANY WITH QUALITY MANAGEMENT  
SYSTEM CERTIFIED BY DNV  
= ISO 9001:2008 =

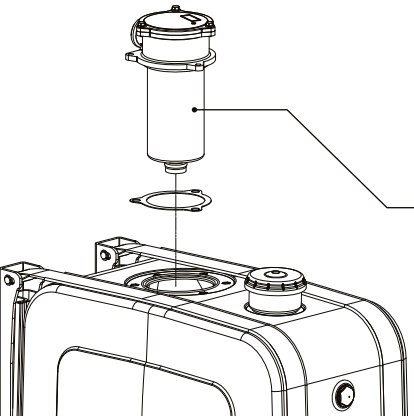
**Filtro e piastra di chiusura predisposta per il montaggio della valvola.**

Filter and mounting flange for tipping valve.

	FM/FP 80 modulare Modular 150AL FM/FP80 - Modular 150AL	135 L	vedere fascicolo deviatori See tipping valves catalogue		
	Modular 150 AL/Modular 250 Modular 150AL - Modular 250	150 L 170 L 200 L			
	Piastra predisposta per il deviatore Mounting flange for tipping valves (vedi tabella 7 - see table 7)	135 L	Interasse Wheel base 115	121-994-00182	
		150 L 170 L 200 L	Interasse Wheel base 175	121-994-00217	
		135 L	30 $\mu$ m	Interasse Wheel base 115	118-001-12158
	Filtro immerso Submerged filter (vedi tabella 4 - see table 4)	150 L 170 L 200 L	60 $\mu$ m	115	118-001-11159
150 L 170 L 200 L		30 $\mu$ m	Interasse Wheel base 175	118-001-12756	
150 L 170 L 200 L		60 $\mu$ m	175	118-001-11757	

**Filtro flangiato senza possibilità di montare valvole.**

Filter without mounting flange for tipping valves.

	Filtro flangiato Flangible filter (vedi tabella 2-3 see table 2-3)	Interasse Wheel base 115  Serbatoio Tank 135 L  Interasse Wheel base 175  Serbatoio Tank 150 L 170 L 200 L	Acciaio / Steel 90 $\mu$ m	90 L	118-001-00358
			Acciaio / Steel 60 $\mu$ m	85 L	118-001-01357
			Cellulosa rinforzata Reinforced cellulose 25 $\mu$ m	75 L	118-001-02356
			Cellulosa rinforzata Reinforced cellulose 10 $\mu$ m	55 L	118-001-03355
			Microfibra Micro-fibre glass 25 $\mu$ m	55 L	118-001-04354
			Acciaio / Steel 90 $\mu$ m	105 L	118-001-00401
			Acciaio / Steel 60 $\mu$ m	100 L	118-001-01400
			Cellulosa rinforzata Reinforced cellulose 25 $\mu$ m	100 L	118-001-02409
			Cellulosa rinforzata Reinforced cellulose 10 $\mu$ m	75 L	118-001-03408
			Microfibra Micro-fibre glass 25 $\mu$ m	75 L	118-001-04407
			Acciaio / Steel 60 $\mu$ m	170 L	118-001-01455
			Cellulosa rinforzata Reinforced cellulose 25 $\mu$ m	175 L	118-001-02454
			Acciaio / Steel 90 $\mu$ m	270 L	118-001-00509
			Acciaio / Steel 60 $\mu$ m	260 L	118-001-01508
			Cellulosa rinforzata Reinforced cellulose 25 $\mu$ m	270 L	118-001-02507
Cellulosa rinforzata Reinforced cellulose 10 $\mu$ m	220 L	118-001-03506			
Microfibra Micro-fibre glass 25 $\mu$ m	220 L	118-001-04505			