

"MULTI-POWER"

**PRESA DI FORZA A
COMANDO PNEUMATICO
PNEUMATIC CLUTCH POWER TAKE-OFF**

CODICE PTO
PTO CODE

026-010

CAMBIO
GEARBOX

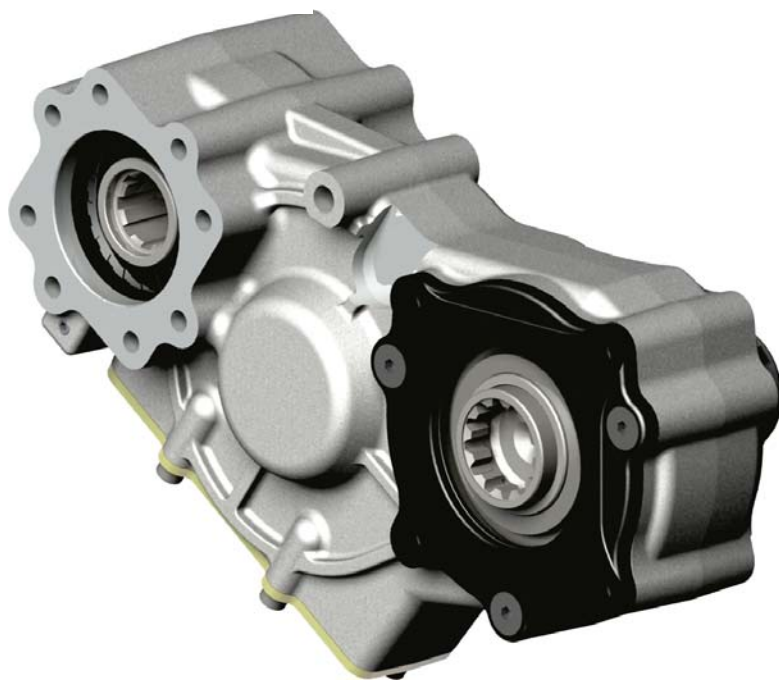
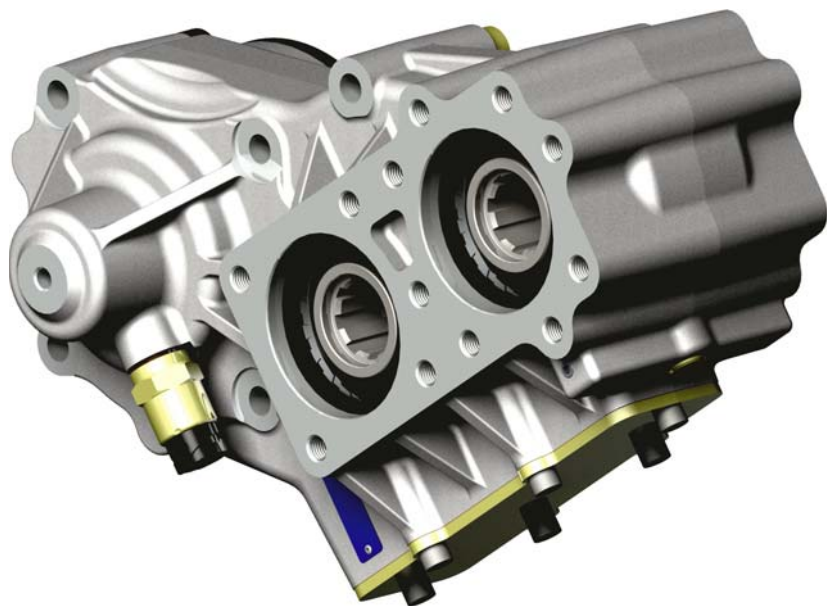
VOLVO
"VT/AT"

Codice fascicolo: 997-400-00040

Data: Lunedì 07 febbraio 2011

Rev:AE

Codice foglio: 997-226-10317



Per il prelievo contemporaneo da 2 o più uscite la coppia totale non deve superare i 540 Nm e la potenza di 90 kW.
When using 2 or more outputs simultaneously the total torque must not exceed 540Nm and 90Kw power.

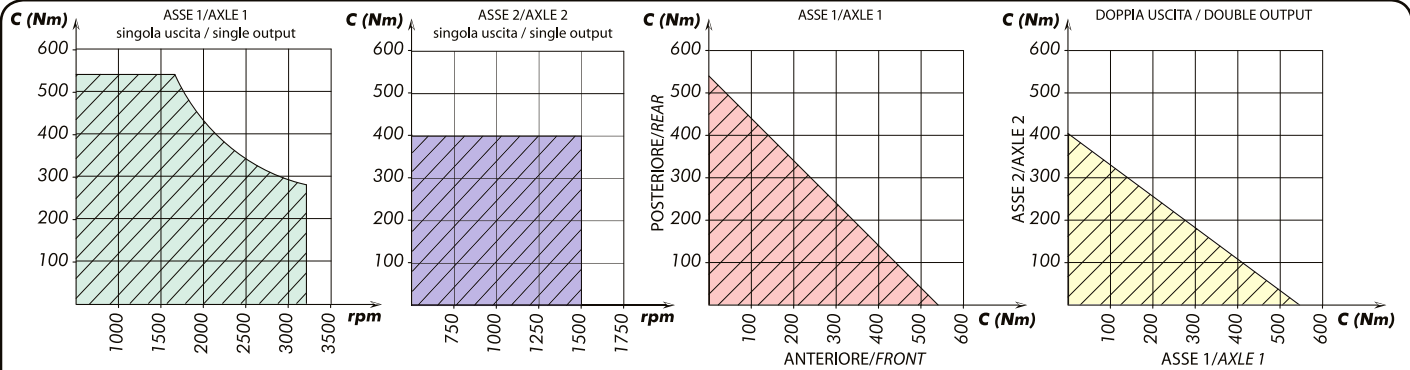
Codice PTO PTO code	Rapporto ASSE: Ratio AXLE:		Versione Version	Giri pto a 1000 giri motore Pto ratio @ 1000 eng.rpm	Coppia massima singolo utilizzo ASSE: Max torque single output AXLE:		Rotazione ASSE: Rotation AXLE:			Albero di corredo Quill-shaft	Peso Weight Kg
	1 or 3	2			1	2	1 Ant/front	1 Post/rear	2		
26-10-3171	1,823	0,815	317	Vedi indice See index	540	400	Antior. Ccw	Orario Cw	Antior. Ccw	Vedi indice See index	21,7

pag.23

OMFB
HYDRAULIC COMPONENTS®

O.M.F.B. S.p.A. Hydraulic Components
We reserve the right to make any changes without notice.
Edition 2005.09 No reproduction, however partial, is permitted.
Via Cave, 7/9 25050 Provaglia d'Isèo (Brescia) Italy Tel.: +39.030.9830611
Fax: +39.030.9839207-208 Internet:www.omfb.it e-mail:info@omfb.it

COMPANY WITH QUALITY MANAGEMENT
SYSTEM CERTIFIED BY DNV
= ISO 9001:2008 =



Il grafico qui riportato, che indica il prelievo di coppia in funzione del numero di giri, riguarda solamente la PTO. E' necessario verificare il limite di prelievo di potenza dal cambio prima di effettuare l'applicazione.
The graph indicating the allowed torque according to the RPM refers to the PTO only. It is necessary to check the torque limit of the gearbox before fitting the PTO.

