

**PRESA DI FORZA A  
COMANDO ELETTROMAGNETICO  
ELECTROMAGNETIC CLUTCH POWER TAKE-OFF**

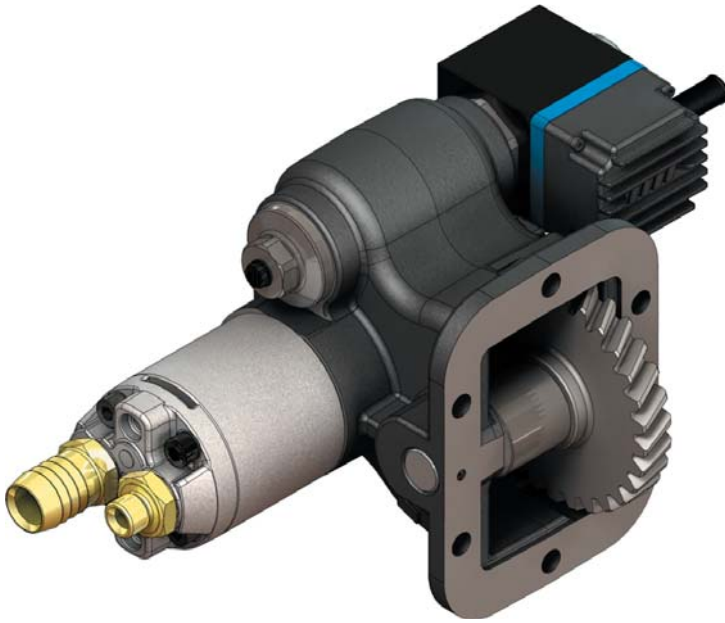
**CODICE PTO  
PTO CODE**

**65-510**

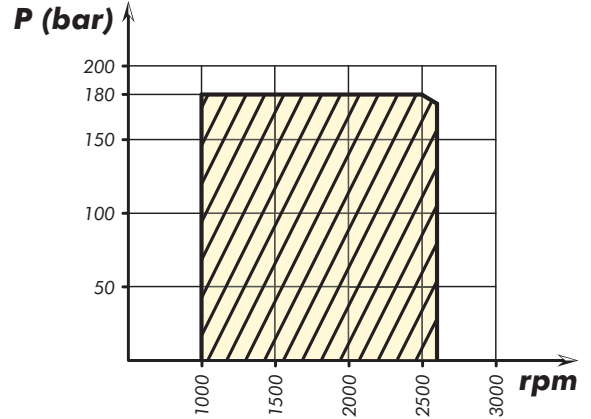
**CAMBIO  
GEARBOX**

**NISSAN**

Codice foglio: 997-265-51009 Rev.://

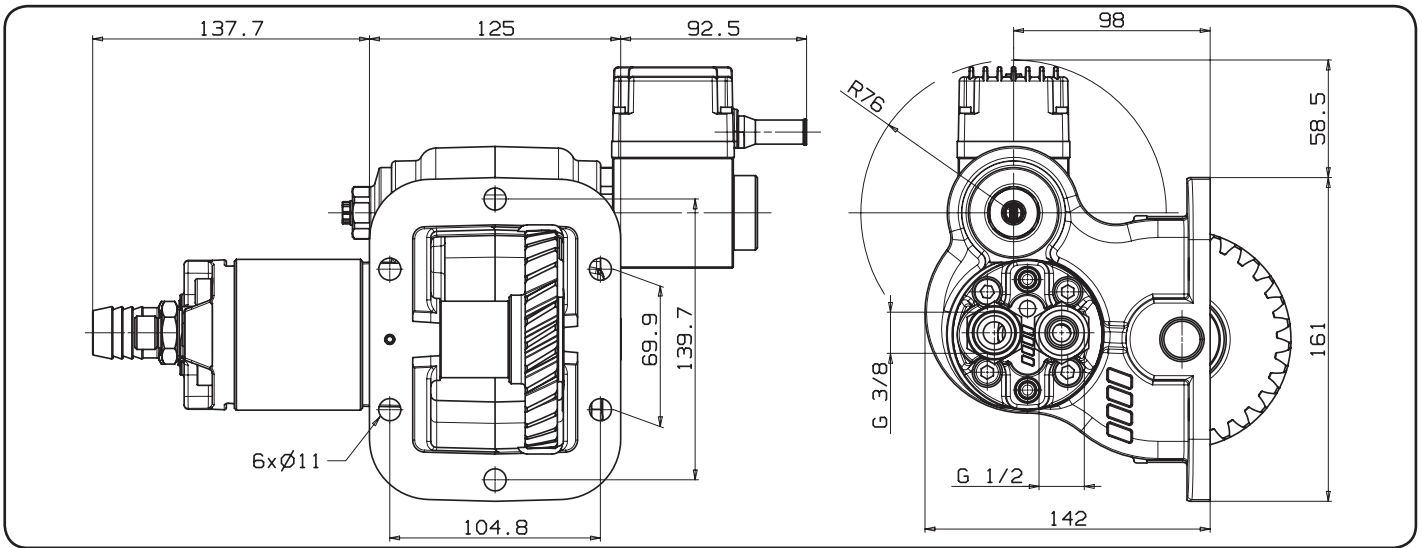


**DIAGRAMMA DI UTILIZZO  
WORKING CONDITION**



Rev.://

Codice fascicolo:



Data: Venerdì 14 marzo 2008

Tipo cambio Gearbox	Codice pto Pto code	Versione Version	IN mm	OUT ISO 228	Portata a 1000 giri motore Displacement@ 1000 eng.rpm l/min	Lato montaggio Mounting side	Uscita Output	Kit di montaggio Mounting kit	Cilindrata Displacement cc	Pressione Max Max. Pressure bar	Peso Weight Kg
<b>NISSAN M5-35</b>	<b>065-510-80091</b>	9	25	G 3/8	10,47	Sx Left	Poster. Rear	154-3-3133	8	180	8,2

Kit raccordi in aspirazione (pompa-serbatoio): suction fitting kits (pump-tank):	155-990-00078
Kit raccordi in aspirazione (pompa-serbatoio-saracinesca): suction fitting kits (pump-tank-gate valve):	155-990-00069