

PRESA DI FORZA A COMANDO PNEUMATICO

PNEUMATIC CLUTCH POWER TAKE-OFF

CODICE PTO
PTO CODE

12-41/42/43

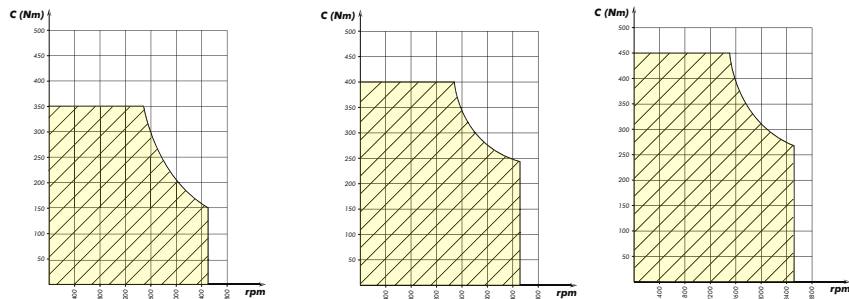
CAMBIO
GEARBOX

MERCEDES/IVECO
EATON/ZF/VOLVO

Codice fascicolo: 997-400-01241



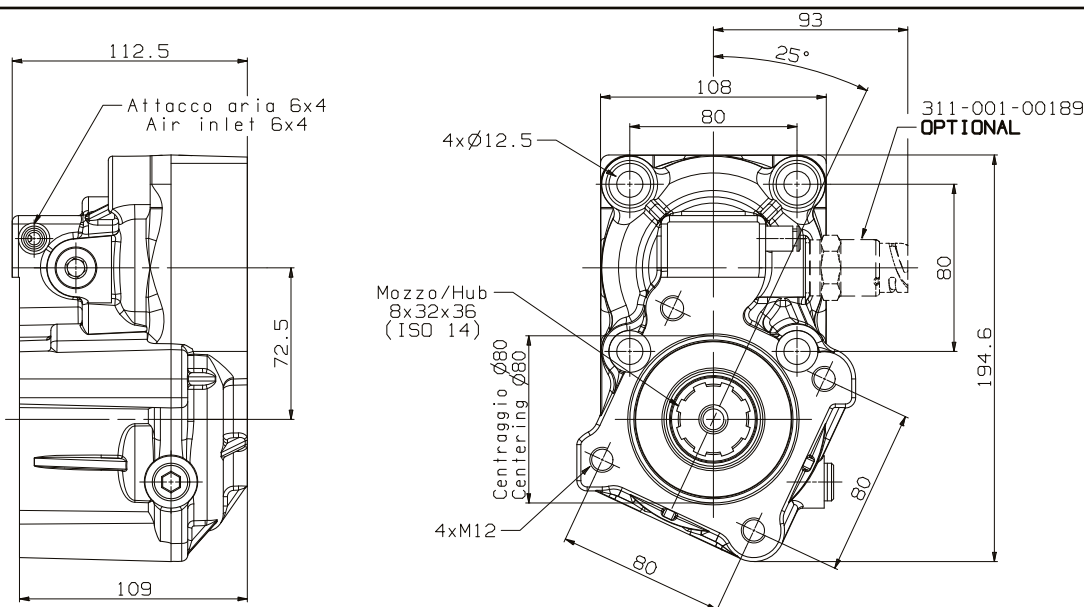
CONDIZIONI DI FUNZIONAMENTO / WORKING CONDITIONS



Il grafico qui riportato, che indica il prelievo di coppia in funzione del numero di giri, riguarda solamente la PTO. È necessario verificare il limite di prelievo di potenza dal cambio prima di effettuare l'applicazione.

The graph indicating the allowed torque according to the RPM refers to the PTO only. It is necessary to check the torque limit of the gearbox before fitting the PTO.

Data: Lunedì 06 giugno 2011

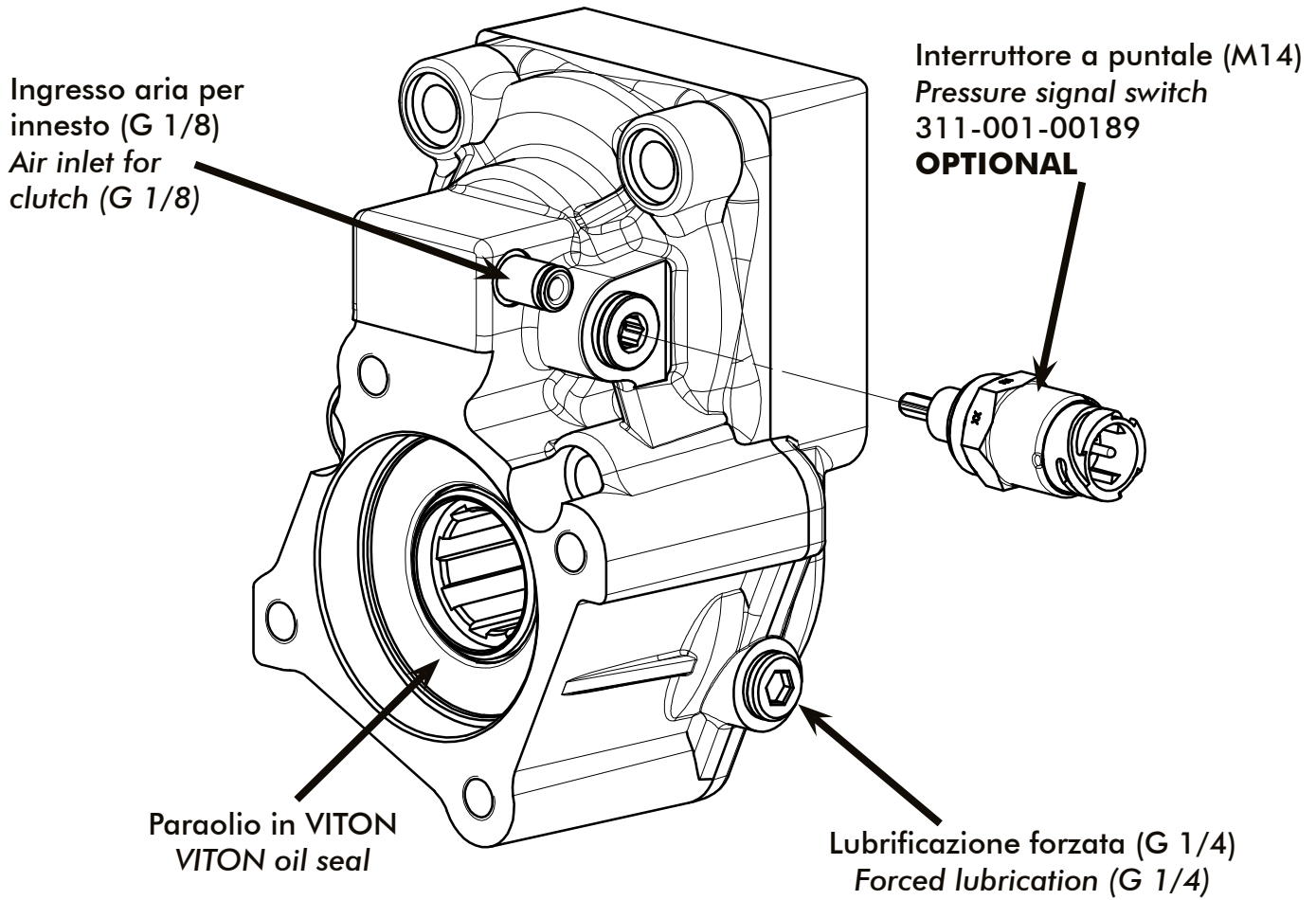


Codice foglio: 997-212-04001 Rev: AC

Codice PTO PTO code	Rapporto Ratio	Versione Version	Giri pto a 1000 giri motore Pto ratio@1000 eng.rpm rpm	Coppia massima Max torque Nm	Rotazione Rotation Antioraria Ccw	Peso Weight Kg
12-41-176	1,8	17	Vedi indice See index	350	Antioraria Ccw	8,5
12-42-175	1,53	17		400		
12-43-174	1,33	17		450		

I dati di ingombro dei giunti evidenziati nelle sezioni: **"SPAZIO DISPONIBILE PER LE APPLICAZIONI"**, sono stati estrapolati dai cataloghi tecnici originali dei costruttori di cambi. Pertanto la **O.M.F.B. Spa HYDRAULIC COMPONENTS** declina ogni responsabilità in caso di variazioni delle sopraccitate quote e parimenti per eventuali danni causati al cambio dovuti a prelievi di coppia superiori a quelli da questo consentiti.

The prop shaft overall dimensions shown in the section **"PROP SHAFT CLEARANCE"** have been taken from the technical catalogues of the gearboxes' manufacturers. **O.M.F.B. Spa HYDRAULIC COMPONENTS** refuses all responsibility for any change of such dimensions as well as for any gearboxes damages due to higher torque absorption than allowed.



Codice fascicolo: 997-400-01241

Data: Lunedì 06 giugno 2011

Codice foglio: 997-212-04001 Rev: AC