

PRESA DI FORZA A COMANDO PNEUMATICO

PNEUMATIC CLUTCH POWER TAKE-OFF

CODICE PTO
PTO CODE

10-7

CAMBIO
GEARBOX

EATON-E, VOLVO, ZF, MERCEDES

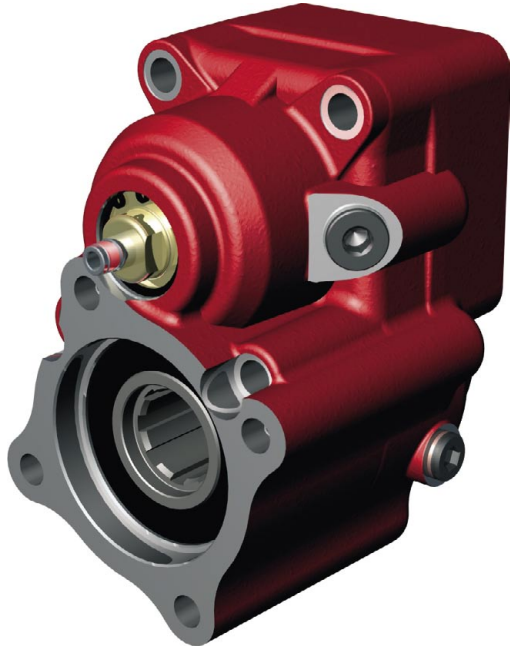
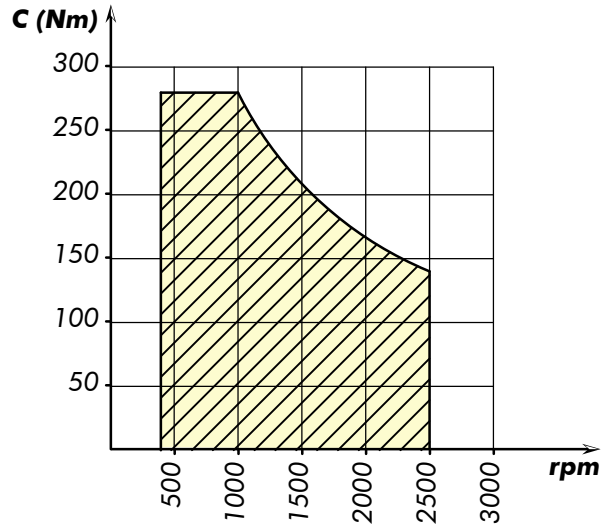


DIAGRAMMA DI UTILIZZO WORKING CONDITION

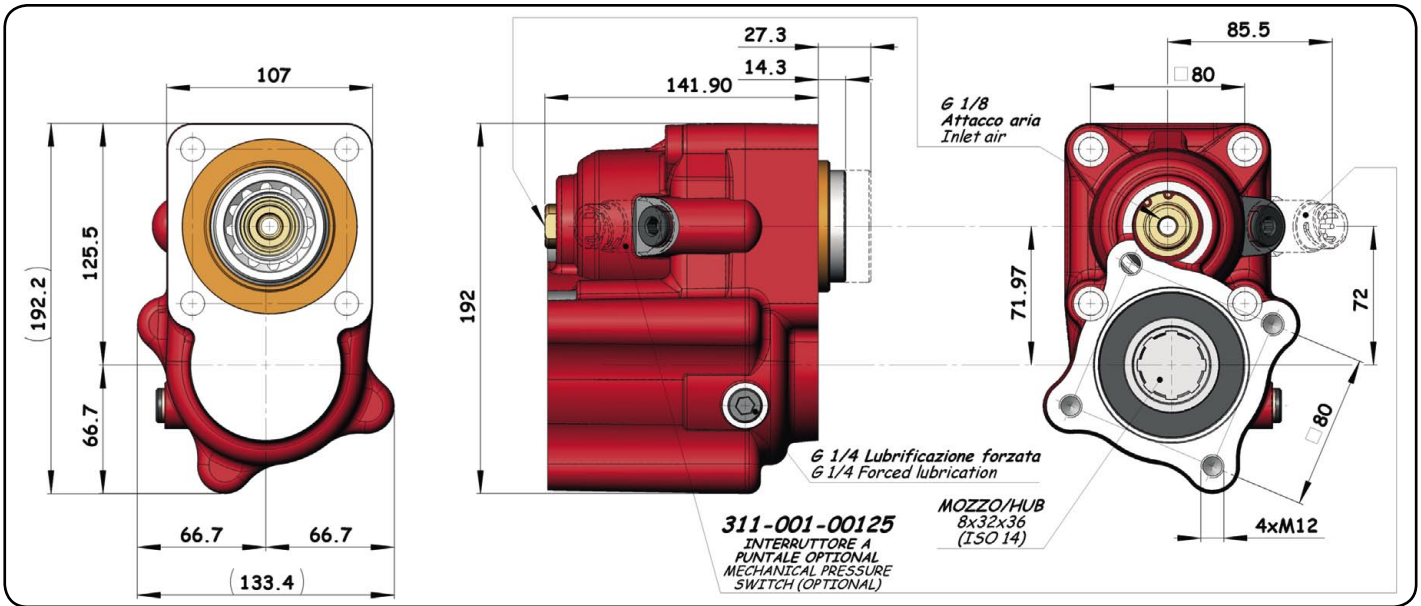


Codice foglio: 997-210-00717 Rev://

Rev://

Codice fascicolo:

Data: Martedì 24 gennaio 2005



Tipo cambio Gearbox	Codice PTO PTO code	Versione Version	Giri pto a 1000 giri motore Pto ratio@1000 eng.rpm	Coppia massima Max torque	Lato montaggio Mounting side	Uscita Output	Rotazione Rotation	Kit di montaggio Mounting kit	Peso Weight
			rpm	Nm					Kg
EATON-E, MERCEDES, VOLVO, ZF	10-7-172	17	Vedi indice See index	280	Poster. Rear	Poster. Rear	Ant. Acw	Vedi indice See index	11