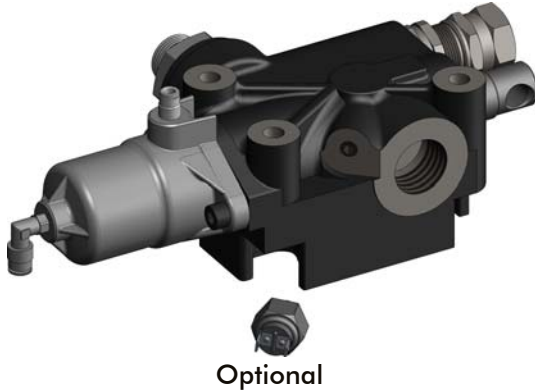


DEVIATORE OLEODINAMICO PROPORZIONALE A COMANDO PNEUMATICO

PROPORTIONAL PNEUMATIC TIPPING VALVE

CODICE FAMIGLIA **121-008**
FAMILY CODE

**“MODULAR 200-250”
“DIRECT”**



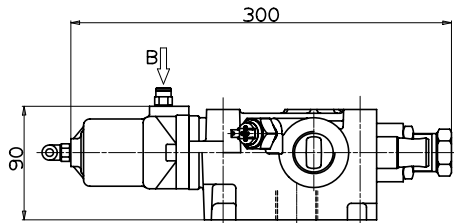
Optional

Valvola ad azionamento pneumatico per portate di olio elevate, con schema idraulico a centro aperto in accordo alle direttive CE, particolarmente indicata su ribaltabili pesanti, cava-cantiere e semirimorchi. Utilizzabile con il deviatore pneumatico tipo Kip-Air, per ottenere una modulazione continua della velocità di discesa.

- Valvola di ritegno e valvola di massima pressione registrabile (tipo diretto) incorporate.
- Corpo in ghisa sferoidale per sopportare pressioni fino a 400 bar.
- Possibilità di montaggio a telaio oppure flangiata direttamente al serbatoio.
- Fine-corsa meccanico ad azionamento diretto.
- Predisposizione per segnalatore di pressione.
- Corpo zincato e cursore nichelato.
- Garantito per lavorare con olio a temperature $-25 \div 80 \text{ }^\circ\text{C}$, campo di viscosità $12 \div 100 \text{ cSt}$ e grado di filtrazione $25 \text{ } \mu\text{m}$.

Proportional pneumatic tipping valve suitable for large oil flow applications especially designed for heavy-duty tipper bodies, off-road trucks and semi-trailers. Operated by proportional cab control. Open center hydraulic scheme according to CE standards.

- Built-in check and adjustable safety valves (direct type).
- Nodular cast-iron body for pressure up to 400 bar.
- Either Chassis or tank mounting options.
- Mechanical Direct End-of-stroke.
- Ready for pressure signal switch mounting.
- Galvanized body and nickel spool.
- Guaranteed for oil temperature range $-25 \div 80 \text{ }^\circ\text{C}$, viscosity range $12 \div 100 \text{ cSt}$ and oil filtering $25 \text{ } \mu\text{m}$.



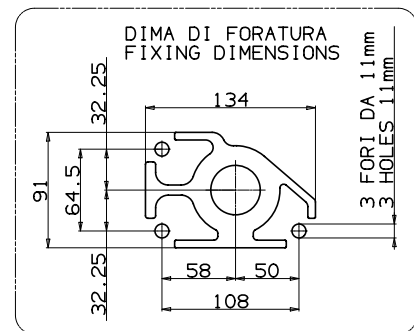
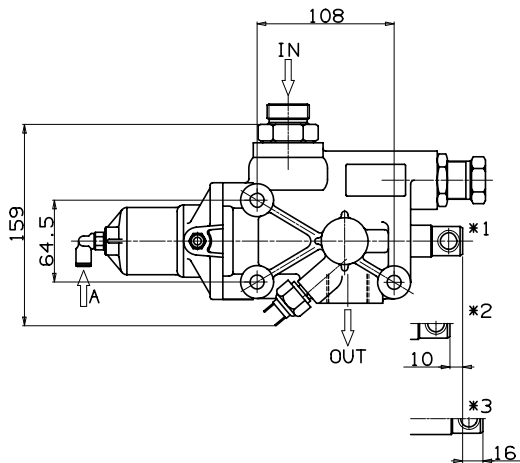
A= DISCESA PROPORZIONALE
PROPORTIONAL LOWERING

B= SALITA
TIPPING

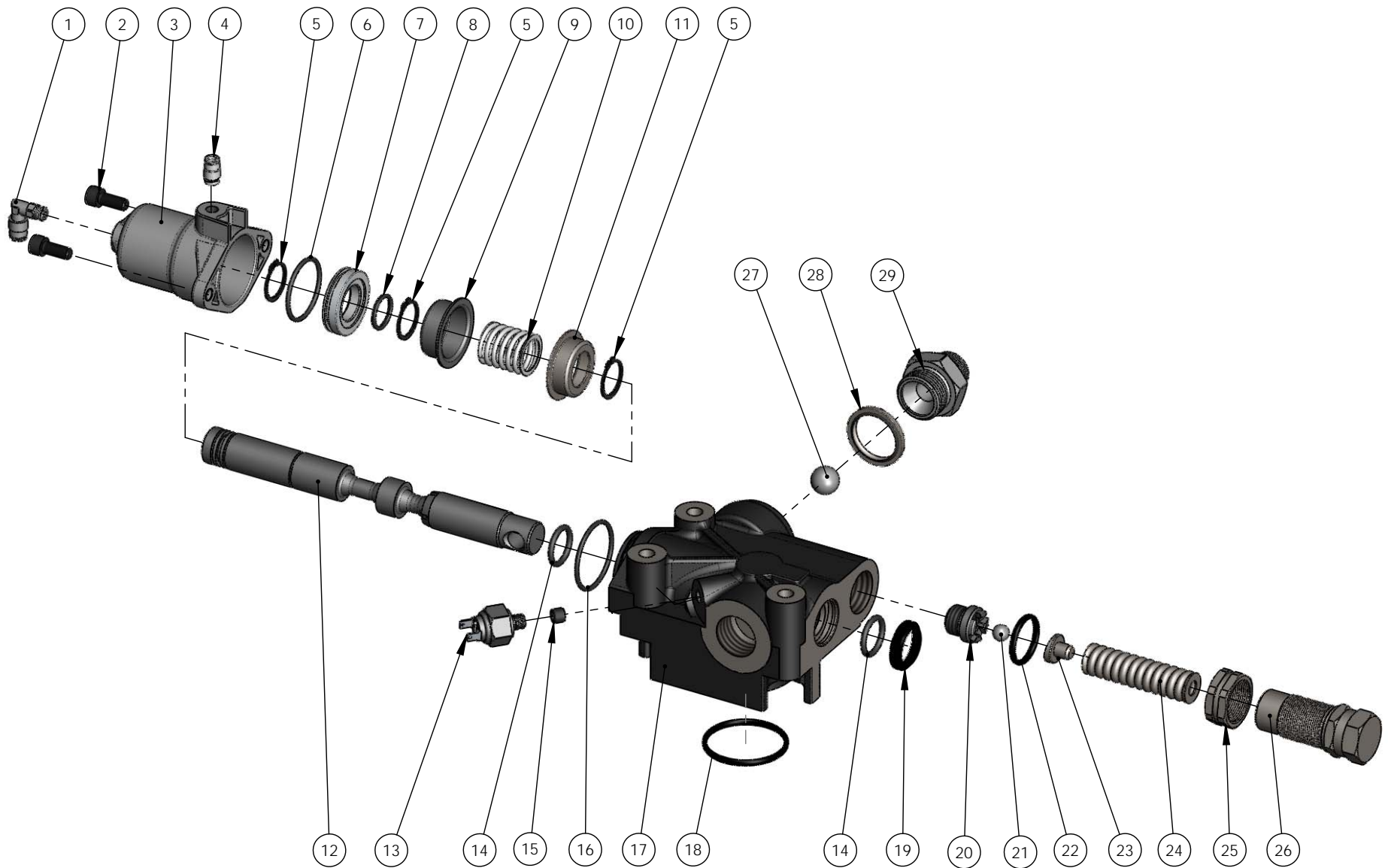
*1= POSIZIONE DI RIPOSO
REST POSITION

*2= POSIZIONE DI SALITA
TIPPING

*3= POSIZIONE DI DISCESA
LOWERING



Tipo deviatore Tipping valve type	Codice ordinazione Order code	IN	TANK	OUT	Peso Weight
MODULAR 200 CE	121-008-00050	ISO 228	ISO 228	ISO 228	Kg
MODULAR 250 CE	121-008-00041	G 3/4	G 1	G 1	6,8
		G 1			



pag. 48

COMPANY WITH QUALITY MANAGEMENT
SYSTEM CERTIFIED BY DNV
= ISO 9001:2008 =

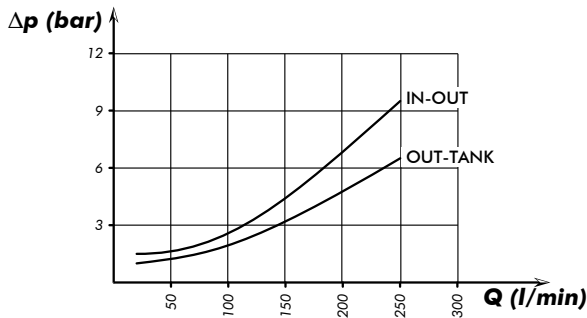
O.M.F.B. S.p.A. Hydraulic Components
We reserve the right to make any changes without notice.
Edition 2003.03 No reproduction, however partial, is permitted.
Via Cave, 7/9 25050 Pionaglia d'Isèo (Brescia) Italy. Tel.: +39 030 9830611
Fax: +39 030 9839207/208 Internet: www.omfb.it e-mail: info@omfb.it



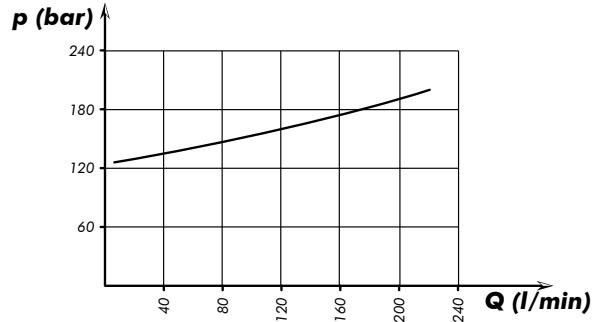
N°	Codice P. Number	Descrizione Description		Quantità Quantity
1	100-016-00125	Raccordo a 90° 1/8"	Fitting 90° 1/8"	1
2	502-003-00548	Vite TCE M8x20	Screw TCE M8x20	1
3	537-004-00259	Cilindro pneumatico pressofuso	Die cast pneumatic cylinder	1
4	100-017-00151	Raccordo diritto	Straight fitting	1
5	501-002-00229	Anello seeger	Circlip	3
6	506-002-00309	Guarnizione OR (2,62 x 39,34)	O-Ring (2,62 x 39,34)	1
7	532-003-00143	Pistone	Piston	1
8	506-002-00158	Guarnizione OR (2,62 x 20,24)	O-Ring (2,62 x 20,24)	1
9	534-001-00203	Anello guida molla	Spring guide ring	1
10	512-006-00302	Molla ritorno cursore	Spool return spring	1
11	534-001-00141	Anello guida molla	Spring guide ring	1
12	536-003-00583	Cursore Ø 25	Spool Ø 25	1
13	122-009-00011	Idrostop (OPTIONAL)	Pressure switch (OPTIONAL)	1
14	506-003-00059	Guarnizione OR (3,53 x 24,99)	O-Ring (3,53 x 24,99)	2
15	504-010-00063	Grano conico 1/8"	Grub screw 1/8"	1
16	506-002-00336	Guarnizione OR (2,62 x 44,12)	O-Ring (2,62 x 44,12)	1
17	520-003-00326	Corpo deviatore	Distributor body	1
18	506-003-00264	Guarnizione OR (3,53 x 50,80)	O-Ring (3,53 x 50,80)	1
19	506-000-01819	Guarnizione raschiatore poliuretano	Polyurethane scraper seal	1
20	540-000-00167	Tappo guida sfera	Ball bearing guide cap	1
21	510-009-00116	Sfera 7/16"	Ball 7/16"	1
22	506-003-00086	Guarnizione OR (3,53 x 28,17)	O-Ring (3,53 x 28,17)	1
23	542-001-00091	Pistone guida molla	Spring drive piston	1
24	512-005-00849	Molla	Spring	1
25	505-000-00581	Dado	Nut	1
26	540-003-00413	Tappo regolazione valvola max	Max valve regulation cap	1
27	510-009-00214	Sfera 3/4"	Ball 3/4"	1
28	116-009-11002	Rondella acciaio-gomma	Steel-rubber washer	1
29	540-007-00213	Tappo	Plug	1

Tipo deviatore Tipping valve type	Codice ordinazione Order code	Pressioni Pressure values		Portata Flow l/min
		Taratura standard Standard pressure setting bar	Taratura massima Max. pressure setting bar	
MODULAR 200 CE	121-008-00050	160	280	200
MODULAR 250 CE	121-008-00041			250

Perdite di carico deviatore
Tipping valve pressure drops

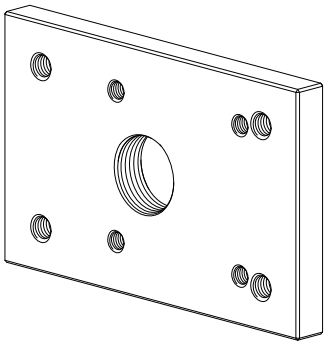


Curva caratteristica p-Q valvola di massima
p-Q operating curve for pressure relief valves

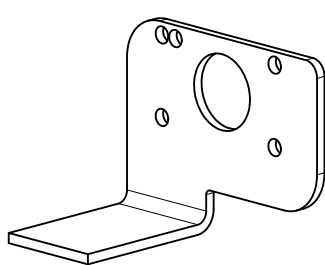


Rilievi eseguiti con olio ISO VG 46 a 50°
The graph refers to oil type ISO VG 46 a 50°

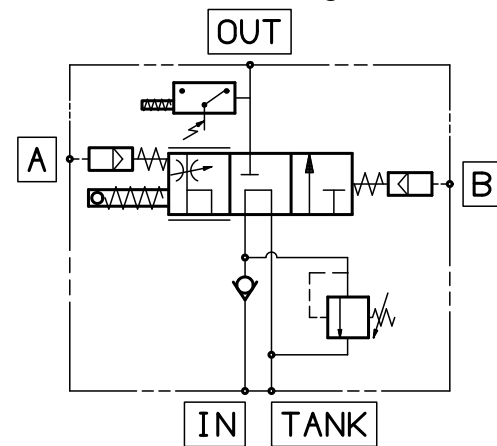
Piastra fissaggio
Mounting plate for tank
121-991-00194



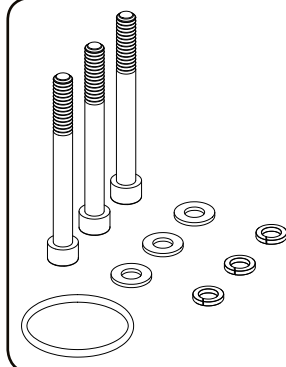
Piastra supporto
Mounting plate for chassis
121-991-00069



Schema di funzionamento
Functional diagram



Kit guarnizioni :
Seal kit:
121-900-02002



Kit fissaggio codice: 121-994-00502
Mounting kit p/n:

Q.tà Q.ty	Descrizione Description	
3	Vite TCE M10 L= 100	Screw M10 TCE L=100
3	Rondelle piane per M10	Washer M10
3	Rondelle elastiche per M10	Spring washet M10
1	Guarnizione OR	O-ring