

POMPE A PISTONI FISSAGGIO 4 FORI-ISO

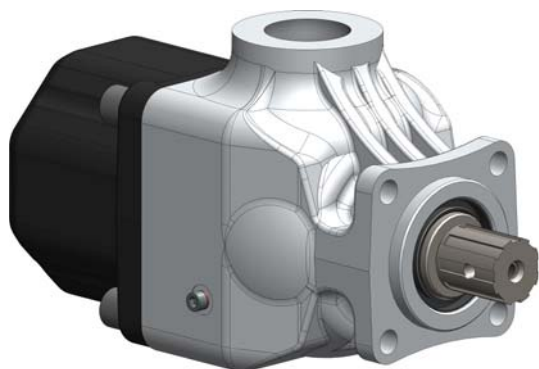
CODICE FAMIGLIA
FAMILY CODE

108-005

4 HOLES-ISO HYDRAULIC PISTON PUMPS

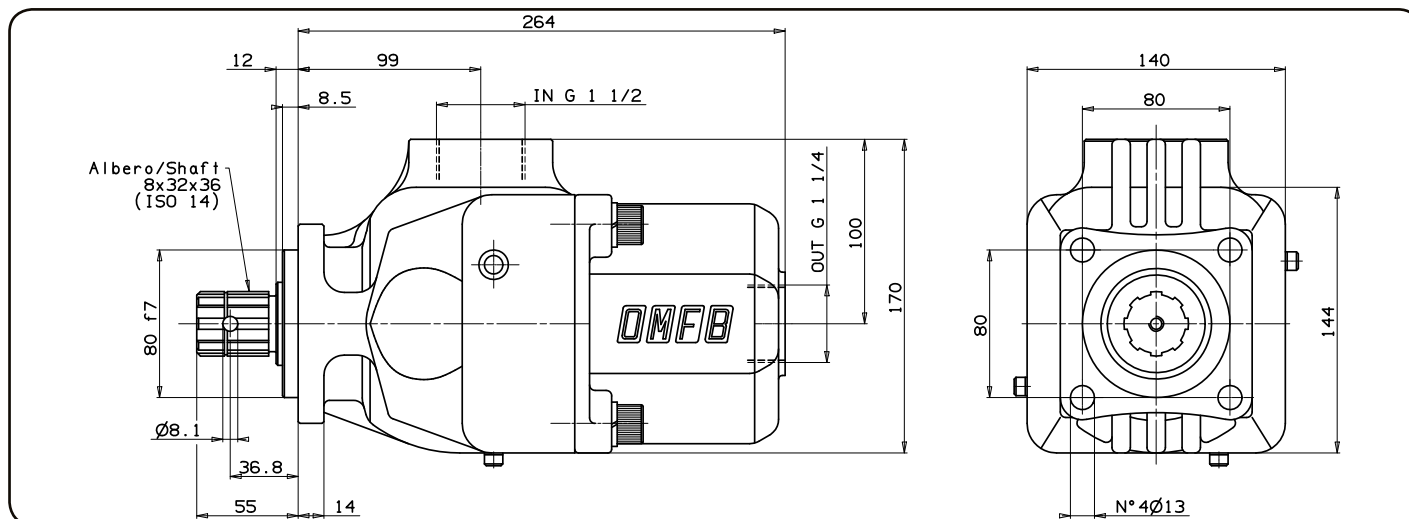
"2PAK"

Codice fascicolo: 997-400-10810



Fluido idraulico Fluid	Minerale o sintetico compatibile con guarnizioni: Mineral or synthetic compatible with the following seals: NBR, FKM, FPM, Nylon				
Viscosità cinematica consigliata Kinematic viscosity suggested	T media ambiente (°C) Average ambient temp. (°C)	< -10	-10 ÷ 10	10 ÷ 35	> 35
	VG (cSt = mm ² /s)	16	22	32	46
Viscosità cinematica ottimale di esercizio Optimale kinematic viscosity		VG = 10 cSt ÷ 100 cSt			
Viscosità cinematica max consentita all'avviamento Max kinematic viscosity suggested at the start-up		VG = 750 cSt			
Indice di viscosità consigliato Viscosity index suggested	VI > 100	Temperatura di esercizio Working temperature -15°C ÷ 100°C			
Grado di filtrazione Oil filtering		> 200 bar: 10 µm < 200 bar: 25 µm			
Pres. di aspirazione Inlet pressure		0,85 ÷ 2 bar assoluti/absolut			
Senso di rotazione Pump rotation		Bidirezionale Bidirectional			
Verificare che la pompa sia posizionata almeno 100 mm sotto il livello minimo del serbatoio olio. Prima di avviare la pompa effettuare spurgo aria. Verify that pump is, at least, 100 mm under the minimum level of the tank. Before starting the pump bleed the air.					

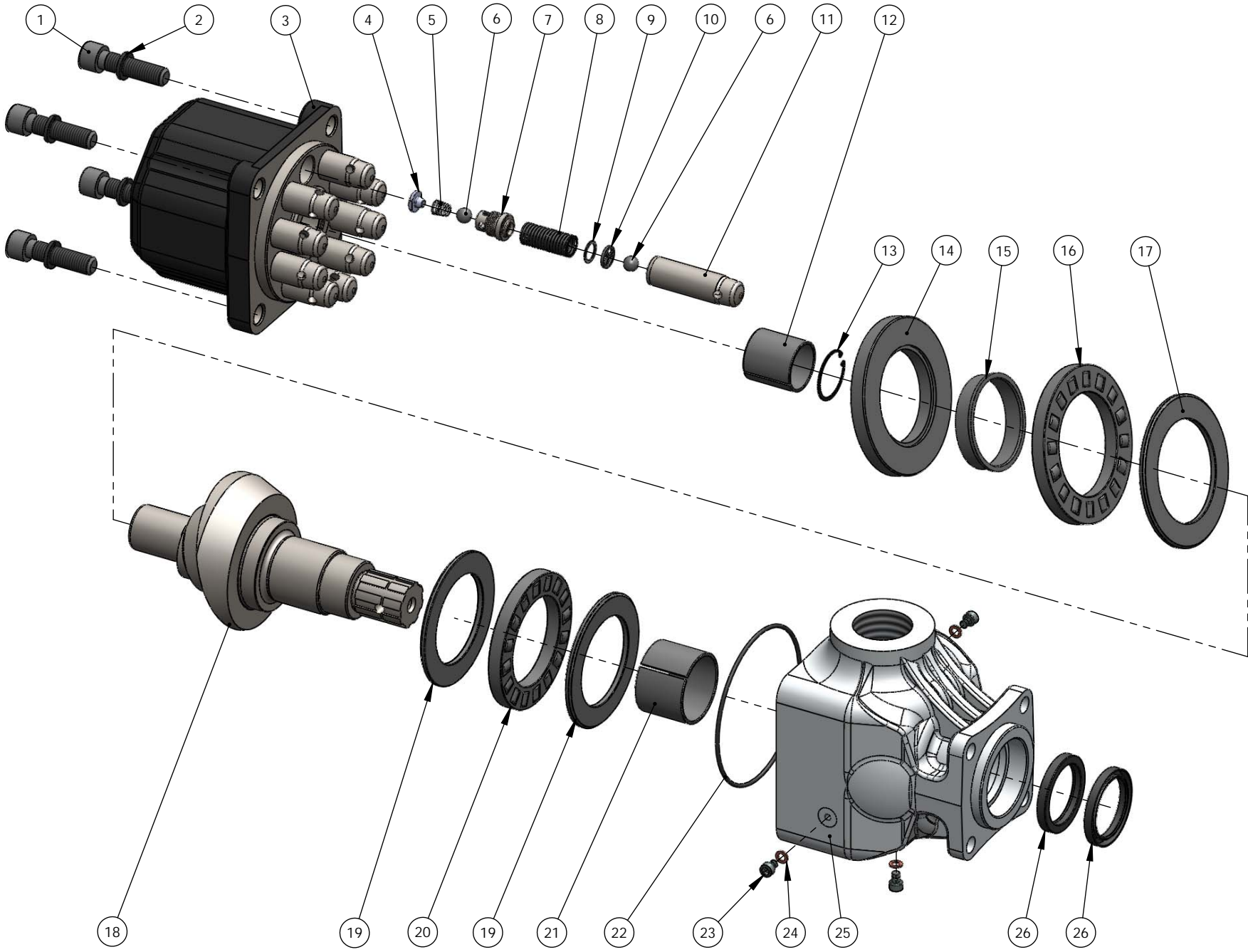
Data: Lunedì 14 marzo 2011



Codice foglio: 997-108-00530 Rev: AC

Tipo pompa Pump type	Codice Code	Cilindrata Displacement cm ³ /rev	Pressione Pressure		Velocità massima Max speed rpm	Peso Weight kg
			Massima Max bar	Picco Peak bar		
2PAK-70	108-005-07027	73	300	350	1500	21
2PAK-80	108-005-08026	82,2				20,8
2PAK-90	108-005-09025	91,4				20,8
2PAK-100	108-005-10022	100,4				20,8

pag.13



COMPANY WITH QUALITY MANAGEMENT
SYSTEM CERTIFIED BY DNV
= ISO 9001:2008 =

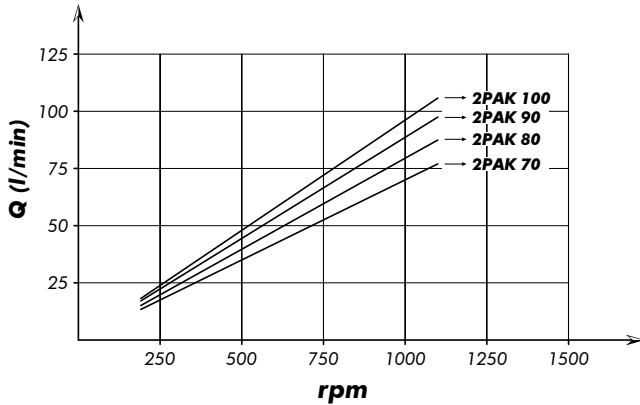
O.M.F.B. S.p.A. Hydraulic Components
We reserve the right to make any changes without notice.
Edition 2002.11 No reproduction, however partial, is permitted.
Via Cave, 7/9 25050 Proseggio d'Isco (Brescia) Italy Tel.: +39 030 9830611
Fax: +39 030 9839207-208 Internet:www.omfb.it e-mail:info@omfb.it

pag. 14

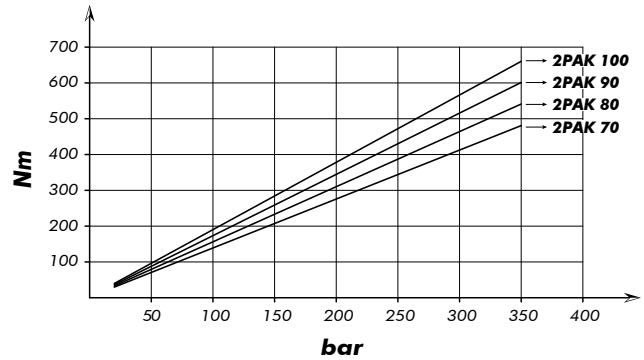


N° N°	70	80	90	100	Codice P. Number	Descrizione Description	Quantità Quantity
1	•	•	•	•	502-006-00581	Vite TCE M14x55 Socket head capscrew	4
2	•	•	•	•	501-008-00072	Rondella elastica Washer	4
3	•				517-002-00093	Corpo posteriore Rear body	1
		•			517-002-00155		
			•		517-002-00173		
				•	517-002-00119		
4	• x8	• x9	• x10	• x10	542-001-00135	Corpo guida molla Spring guide body	
5	• x8	• x9	• x10	• x10	512-004-00153	Molla conica Tapered spring	
6	• x16	• x18	• x20	• x20	510-009-00116	Sfera grano 7/16" Ball 7/16"	
7	• x8	• x9	• x10	• x10	540-000-00149	Tappo valvola mandata Plug delivery valve	
8	• x8	• x9	• x10	• x10	512-005-00607	Molla ritorno pistone Back piston spring	
9	• x8	• x9	• x10	• x10	530-000-00159	Distanziale Spacer	
10	• x8	• x9	• x10	• x10	550-001-00209	Part. arresto sfera pompanti Spacer sprine guide	
11	• x8	• x9	• x10		532-004-00044	Pistone pompante ø21 Pump piston ø21	
				• x10	532-004-00053	Pistone pompante ø22 Pump piston ø22	
12	•	•	•	•	533-004-00140	Boccola 35x39x40 Bushing 35x39x40	1
13	•	•	•	•	501-000-00196	Anello elastico Circlip	1
14	•	•	•	•	510-006-00404	Ralla 70x119x12.5 Bearing 70x119x12.5	1
15	•	•	•	•	533-004-00257	Boccola 65x70x15 Bushing 65x70x15	1
16	•	•	•	•	510-006-80122	Gabbia assiale rulli 78x119x11 Axial roller cage 78x119x11	1
17	•	•	•	•	510-006-00397	Ralla 78x115x4.5 Bearing 78x115x4.5	1
18	•	•	•	•	522-005-00133	Albero Shaft	1
19	•	•	•	•	510-006-00440	Ralla 70x104x4.5 Bearing 70x104x4.5	2
20	•	•	•	•	510-006-70106	Gabbia assiale rulli 70x106x11 Axial roller cage 70x106x11	1
21	•	•	•	•	533-004-00177	Boccola 50x55x40 Bushing 50x55x40	1
22	•	•	•	•	506-002-00676	Guarnizione OR O-Ring	1
23	•	•	•	•	502-002-00405	Vite TCE M 6x10 Socket head capscrew	3
24	•	•	•	•	116-009-01022	Rondella in rame Washer	3
25	•	•	•	•	517-002-00299	Corpo anteriore Front housing	1
26	•	•	•	•	506-007-00706	Paraolio Oil seal	2

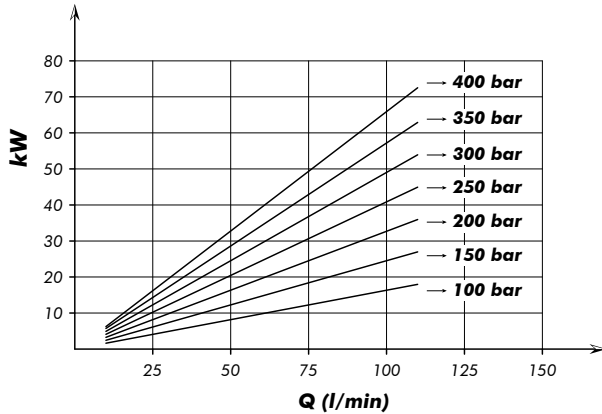
PORTATA
FLOW



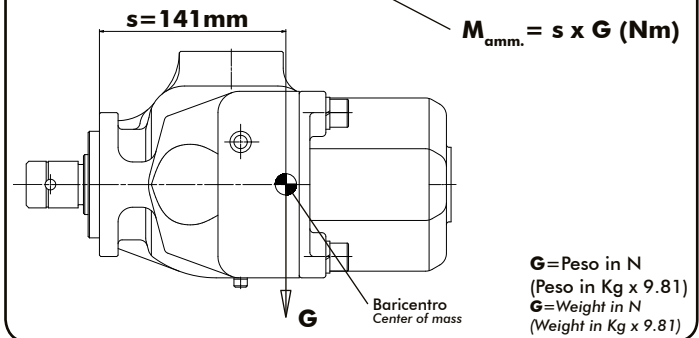
COPPIA ASSORBITA
DRIVE TORQUE



POTENZA ASSORBITA
POWER INPUT



MOMENTO PESO / MASS MOMENT



La quota "s" può essere considerata unica per tutte le cilindrata.
"s" dimension can be considered valid for all pump displacement.

Kit guarnizioni
Seal Kit

108-903-00036